



Gázüzemű átfolyós rendszerű vízmelegítő

# Therm 4000 O

W 11 - 2 P...



**BOSCH**

**hu** Beszerelés és használati utasítás



Szerelés előtt olvassa el a szerelési útmutatót!  
Üzembehelyezés előtt olvassa el a kezelési utasítást!



Az útmutató biztonsági előírásai betartandók!  
A felszerelés helyiségének meg kell felelnie a szellőzési igényeknek!



Felszerelést csak erre engedéllyel rendelkező szakember végezhet!

# Tartalom

---

<b>1</b>	<b>Jelmagyarázat/ Biztonsági előírások</b>	<b>3</b>
1.1	Jelmagyarázat	3
1.2	Biztonsági előírások	3

---

<b>2</b>	<b>Műszaki tulajdonságok és méretek</b>	<b>4</b>
2.1	Általános leírás	4
2.2	A modellkód magyarázata	4
2.3	Tartozékok (a készülékkel együtt szállítva)	4
2.4	Leírás	4
2.5	Speciális tartozékok	4
2.6	Méretek	5
2.7	A készülék tervrajza	6
2.8	Működés	7
2.9	Műszaki tulajdonságok	8

---

<b>3</b>	<b>Használat</b>	<b>9</b>
3.1	A készülék beüzemelése előtt	9
3.2	A készülék csatlakoztatása	9
3.3	Kimeneti szabályozó	9
3.4	A hőmérséklet beállítása	10
3.5	Kikapcsolás	10
3.6	A készülék leürítése	10

---

<b>4</b>	<b>Szabályozás</b>	<b>11</b>
----------	--------------------	-----------

---

<b>5</b>	<b>A beszerelés előfeltételei (csak szakembereknek)</b>	<b>12</b>
5.1	Fontos	12
5.2	A beszerelés helyének kiválasztása	12
5.3	A készülék rögzítése	13
5.4	Vízcsatlakozás	13
5.5	Gázcsatlakozás	13
5.6	Kivitelezés	13

---

<b>6</b>	<b>Beállítás (csak szakembereknek)</b>	<b>14</b>
6.1	Gyári beállítások	14
6.2	Nyomásszabályozás	14
6.3	Más gáztípusra történő átállítás	15

---

<b>7</b>	<b>Karbantartás (csak szakembereknek)</b>	<b>16</b>
7.1	Ismétlődő karbantartási feladatok	16
7.2	Karbantartás utáni indítás	16
7.3	Füstgázfigyelő biztonsági berendezés	16

---

<b>8</b>	<b>Problémák</b>	<b>18</b>
----------	------------------	-----------

# 1 Jelmagyarázat/ Biztonsági előírások

## 1.1 Jelmagyarázat



A biztonsági előírások a szövegben szürke alapon jelennek meg, és a lap szélén egy háromszögbe zárt felkiáltójel hívja fel rájuk a figyelmet.

A különböző figyelmeztetések a kockázat nagyságát jelzik, amennyiben a kárt elkerülendő óvintézkedéseket nem tartják be.

- **Vigyázat** kisebb anyagi kárra figyelmeztet.
- **Figyelmeztetés** könnyebb személyi sérülésre vagy komolyabb anyagi kárra figyelmeztet.
- **Veszély** komoly személyi sérülésre figyelmeztet, amely bizonyos körülmények között végzetes is lehet.



A szöveg kezdetét és végét vízszintes vonal jelzi.

A jelzések olyan fontos információkat is tartalmaznak, amelyek nem szükségszerűen jelentenek kockázatot az ember vagy a készülék számára.

## 1.2 Biztonsági előírások

### Ha gázzzag érezhető:

- ▶ Zárja el a gázszelepet.
- ▶ Nyissa ki az ablakot.
- ▶ Ne kapcsoljon be semmilyen elektromos készüléket.
- ▶ Az esetleges nyílt lángot oltsa el.
- ▶ Biztonságos távolságból értesítse a gázszolgáltatót vagy egy engedéllyel rendelkező szakembert.

### Ha füstgázzzag érezhető:

- ▶ Kapcsolja ki a készüléket.
- ▶ Nyissa ki az ajtókat és ablakokat.
- ▶ Értesítsen egy beszereléssel foglalkozó vállalatot.

### Rögzítés, változtatások

- ▶ Csak engedéllyel rendelkező szakember végezheti a készülék rögzítését és a beszereléssel kapcsolatos változtatásokat.
- ▶ A füstgázcsöveket nem szabad megváltoztatni.
- ▶ Ne zárja el vagy ne csökkentse a szellőzőnyílásokat.

### Karbantartás

- ▶ A felhasználó köteles a készüléket karbantartani és rendszeresen ellenőriztetni.
- ▶ A felhasználó felelős a készülék biztonságos és környezeti szempontból megfelelő beszereléséért.
- ▶ A készüléket évente ellenőriztetni kell.
- ▶ Csak eredeti alkatrészeket szabad használni.

### Robbanó és gyúlékony anyagok

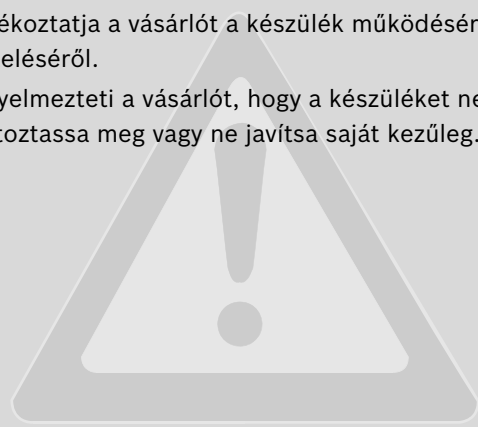
- ▶ A készülék közelében nem szabad gyúlékony anyagokat (papírt, oldószert, tintát, stb.) tárolni.

### Égést tápláló levegő és környezeti levegő

- ▶ A korrózió elkerülése érdekében az égést tápláló levegőbe és a környezeti levegőbe nem kerülhetnek agresszív anyagok (például klór és fluorid összetevőket tartalmazó szénhidrogének halogénszármazékai).

### Vásárlói tájékoztató

- ▶ Tájékoztatja a vásárlót a készülék működéséről és kezeléséről.
- ▶ Figyelmezteti a vásárlót, hogy a készüléket ne változtassa meg vagy ne javítsa saját kezűleg.



## 2 Műszaki tulajdonságok és méretek

### 2.1 Általános leírás

<b>Modell</b>	W 11 -2 P...
<b>Kategória</b>	II <sub>2</sub> HS3B/P
<b>Típus</b>	B <sub>11</sub> BS

1. tábl.

### 2.2 A modellkód magyarázata

<b>W</b>	11	-2	P	23 31	S...
----------	----	----	---	----------	------

2. tábl.

- W** gázüzemű átfolyós rendszerű vízmelegítő  
**11** átfolyó mennyiség (l/perc)  
**-2** 2. változat  
**P** Piezo gyújtás  
**23** H földgáz  
**31** PB-gáz (bután/propán)  
**S...** országkód

### 2.3 Tartozékok (a készülékkel együtt szállítva)

- Gázüzemű vízmelegítő
- Az egyes elemek rögzítése
- Csatlakozó elemek
- Dokumentáció

### 2.4 Leírás

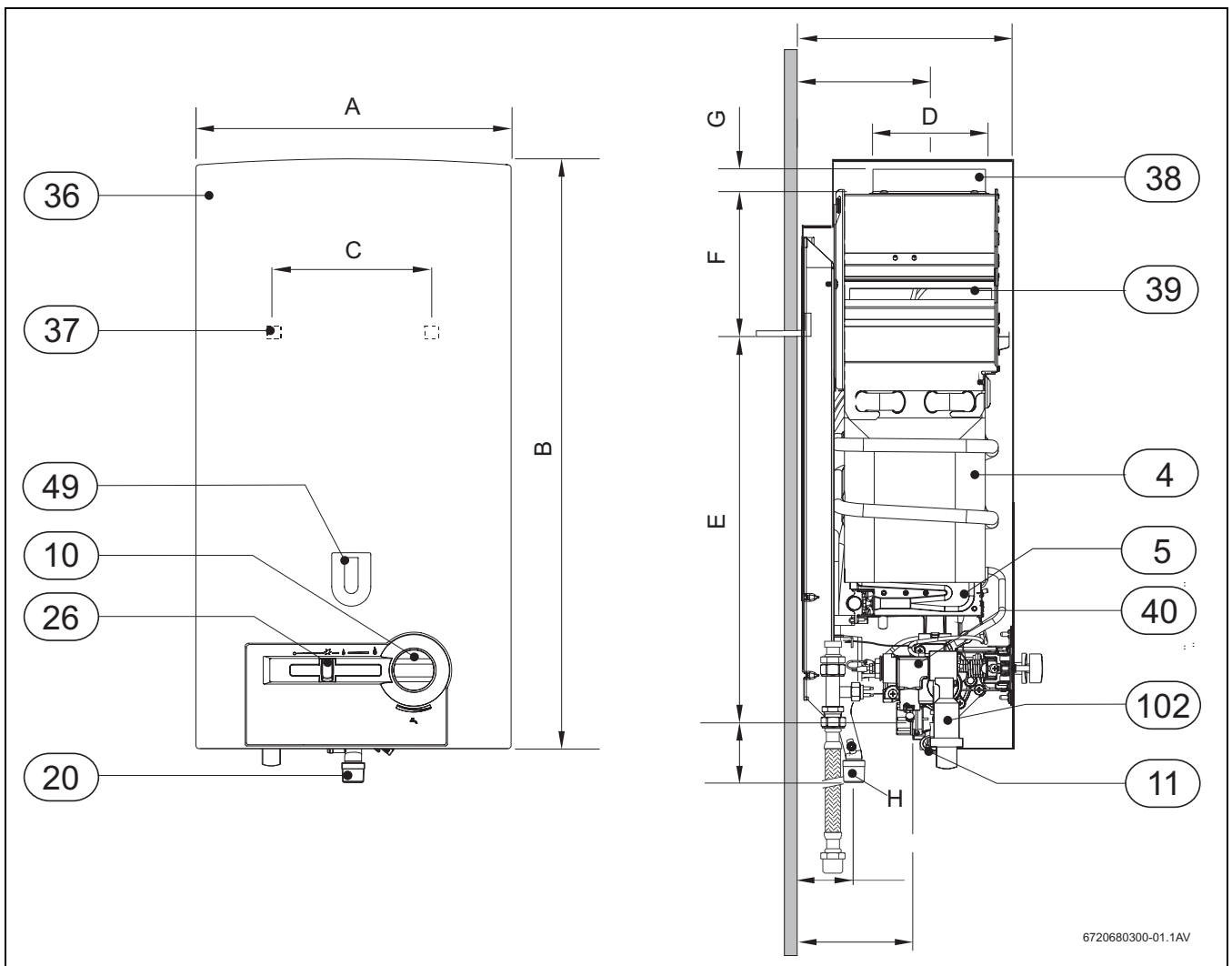
- Falikészülék
- Ez a vízmelegítő piezo-rendszerrel van felszerelve
- Földgáz/PB-gáz égő
- A hőcserélőn nincs cink/ólom bevonat
- Önműködő, üvegszálal poliamidból készült vízszelep, 100%-ban újrahasznosítható
- A vízmennyiség automatikus ellenőrzése még ingadozó bemeneti nyomás esetén is állandó átfolyó mennyiséget biztosít
- Gázszelep, amelynek kimenete a csúszka segítségével állítható
- Garantált biztonság érhető el:
  - hőelektromos lángellenőrző berendezéssel

- A füstgázfigyelő berendezés kikapcsolja a készüléket, ha a kémény nem működik megfelelően
- A hőmérséklet-határoló védi a hőcserélőt a túlmelegedéstől.

### 2.5 Speciális tartozékok

- Átállító készlet a földgázzal PB-gázra történő átálláshoz és fordítva.

## 2.6 Méretek



6720680300-01.1AV

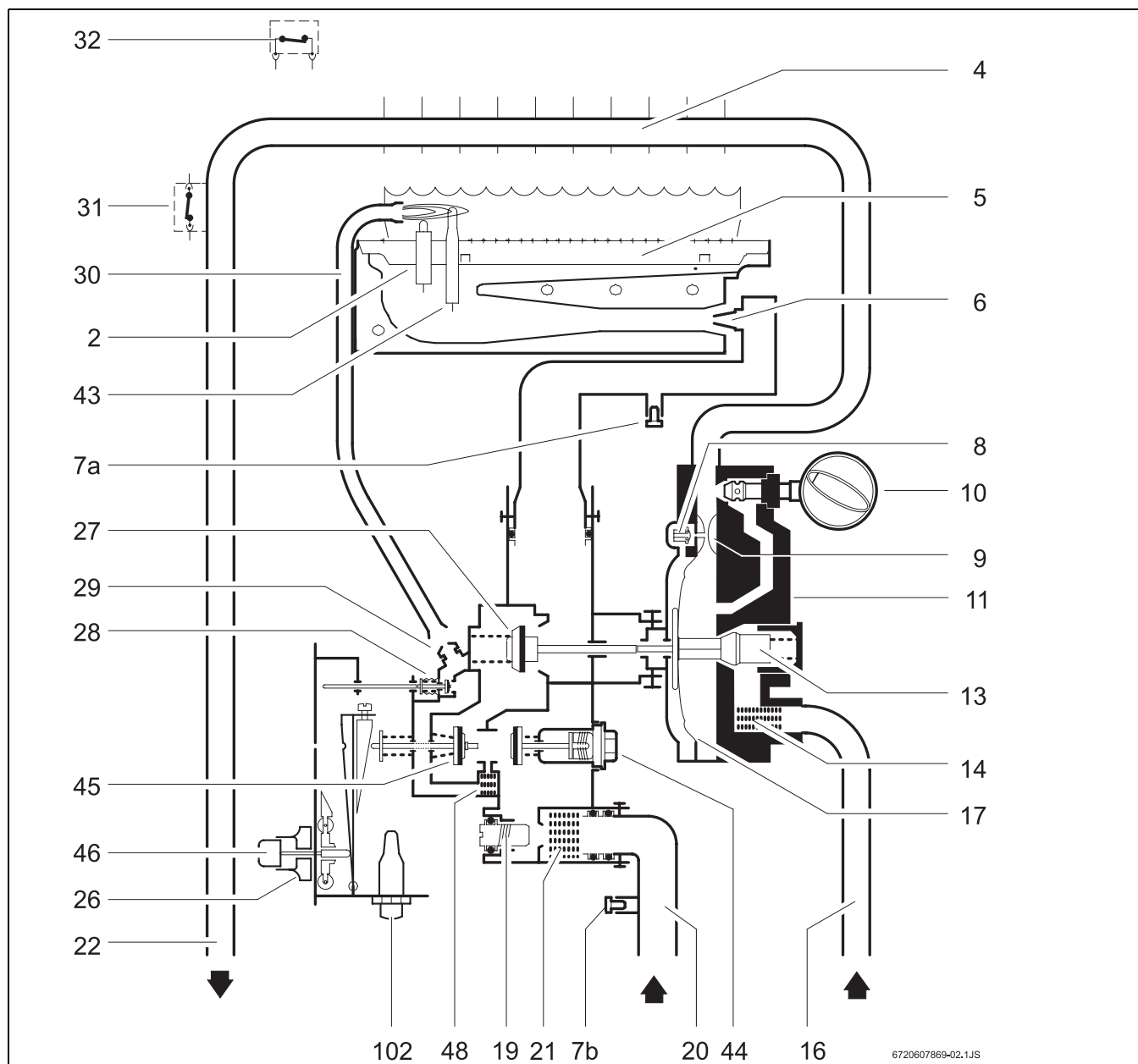
1 ábra

- |    |                        |     |  |
|----|------------------------|-----|--|
| 4  | hőcserélő              | 37  | nyílás a falra történő szereléshez       |
| 5  | égő                    | 38  | fűtgázcsőcsonk                           |
| 10 | hőmérséklet-szabályozó | 39  | visszaáramlás-gátló fűtgáz-ellenőrzéssel |
| 11 | vízszelep              | 40  | gázszelep                                |
| 20 | gázcsatlakozás         | 49  | megfigyelő ablak                         |
| 26 | kimeneti szabályozó    | 102 | Piezo                                    |
| 36 | elülső borítás         |     |  |

Méretek (mm)	A	B	C	D	E	F	G	H (Ø)	
								Földgáz	PB-gáz
W11P	310	580	228	112,5	463	60	25		1/2"

3. tábl. Méretek

## 2.7 A készülék tervrajza



2 ábra Működési leírás

- |    |                                       |     |                                      |
|----|---------------------------------------|-----|--------------------------------------|
| 2  | gyújtó elektróda                      | 22  | melegvíz-cső                         |
| 4  | hőcserélő                             | 26  | kimeneti szabályozó                  |
| 5  | égő                                   | 27  | gázszelep                            |
| 6  | fúvóka                                | 28  | gázszelep a gyújtóégőhöz             |
| 7a | gázégő-nyomás az égő teszteléséhez    | 29  | gyújtóégő-fúvóka                     |
| 7b | gázégő-nyomás a bemenet teszteléséhez | 30  | gyújtógáz-vezeték                    |
| 8  | lassú (passzív) gyújtószelep          | 31  | hőmérséklet-határoló                 |
| 9  | Venturi                               | 32  | füstgázfigyelő biztonsági berendezés |
| 10 | hőmérséklet-szabályozó                | 43  | hőkapcsolás                          |
| 11 | vízszelep                             | 44  | mágnes szelep                        |
| 13 | víz oldali fojtószelep                | 45  | fő gázszelep                         |
| 14 | vízszűrő                              | 46  | csúszka-gomb                         |
| 16 | hidegvíz-cső                          | 48  | gyújtósűrő                           |
| 17 | membrán                               | 102 | Piezo                                |
| 19 | szabályozó csavar (MAX)               |     |                                      |
| 20 | bemeneti gázcső                       |     |                                      |
| 21 | gázszűrő                              |     |                                      |

## 2.8 Működés

Ez a vízmelegítő piezo gyújtással van ellátva, amely könnyű használatot biztosít.

- ▶ Először a kimeneti szabályozót az "off" helyzetből a "gyújtás" helyzetbe kell állítani ( 3. ábrán).
- ▶ Nyomja be a csúszka gombját.
- ▶ Nyomja meg a piezo gombot.  
Ha a gyújtóláng begyullad:
- ▶ néhány másodperc múlva engedje el a csúszkát.  
Ha a gyújtóláng kialszik:
- ▶ ismétlje meg a műveletet.



A begyújtás sikertelen lehet, ha a bemeneti gázvezeték belsejében levegő van.

Ebben az esetben:

- ▶ tartsa teljesen lenyomva a kimeneti szabályozó gombját, amíg a gázvezeték tökéletesen légmentessé válik.  
Ha a begyújtás sikeres:
- ▶ csúsztassa jobbra a gázszabályozót, és állítsa be a szükségleteinek megfelelően.

A gázszabályozó több variációt is megenged a különböző szükségleteknek megfelelően. Minél inkább jobbra tolja a csúszkát, annál nagyobb lesz a kimeneti teljesítmény, és annál nagyobb lesz a gázfogyasztás is. Maximális teljesítmény akkor érhető el, ha a csúszkát teljesen jobbra tolja.

Az energia jobb kihasználása érdekében:

- ▶ állítsa be úgy a csúszkát, hogy a minimálisan szükséges kimeneti teljesítmény biztosítva legyen.

Ha végrehajtotta ezt a műveletet, akkor a főégő mindig automatikusan begyullad, amikor kinyit egy melegvíz-csapot, mivel a gyújtóégő állandóan ég.

Ha ki akarja kapcsolni a vízmelegítőt:

- ▶ tolja el a csúszkát teljesen balra.  
Néhány másodperc múlva a gyújtóláng kialszik.

## 2.9 Műszaki tulajdonságok

Műszaki adatok	Szimbólum	Egységek	W11
<b>Kimeneti teljesítmény és hőigény</b>			
Névleges max. kimeneti hőteljesítmény	Pn	kW	19,2
Névleges min. kimeneti hőteljesítmény	Pmin	kW	9,6
Kimeneti teljesítmény (modulációs tartomány)		kW	9,6 - 19,2
Névleges max. bemeneti hőteljesítmény	Qn	kW	21,8
Névleges min. bemeneti hőteljesítmény	Qmin	kW	10,9
<b>Gázellátás szerinti osztályozás<sup>1)</sup></b>			
<b>Csatlakozási gáznyomás</b>			
Földgáz H	G20	mbar	25
Földgáz S	G25.1	mbar	25
PB-gáz (bután/propán)	G30/G31	mbar	30
<b>Gázfogyasztás</b>			
Földgáz H	G20	m <sup>3</sup> /h	2,3
Földgáz S	G25.1	m <sup>3</sup> /h	2,7
PB-gáz (bután/propán)	G30/G31	kg/h	1,7
Fűvókák száma			12
<b>Vízrendszer szerinti osztályozás</b>			
Max. víznyomás <sup>2)</sup>	pw	bar	12
<b>Hőmérséklet-szabályozó maximális álláson</b>			
Hőmérséklet-emelkedés		°C	50
Átfolyó mennyiség		l/min	5,5
Min. üzemi nyomás	pwmin	bar	0,1
<b>Hőmérséklet-szabályozó minimális álláson</b>			
Hőmérséklet-emelkedés		°C	25
Átfolyó mennyiség		l/min	11
<b>Kéményre vonatkozó előírások<sup>3)</sup></b>			
A kémény huzatszüksége		mbar	0,015
Átfolyó mennyiség		g/s	13
Hőmérséklet		°C	160

4. tábl.

1)  $H_i$  15 °C - 1013 mbar - száraz: Földgáz 34.2 MJ/m<sup>3</sup> (9.5 kWh/m<sup>3</sup>) PB-gáz: Bután 45.72 MJ/kg (12.7 kWh/kg) – Propán 46.44 MJ/kg (12.9 kWh/kg)

2) A víz tágulása miatt ezt az értéket nem ajánlatos túllépni.

3) Maximális névleges melegvíz-hozamnál



### 3 Használat



Nyissa ki az összes gáz- és vízszелеpet.  
Ürítse le az összes csövet, hogy ne maradjon bennük idegen test.



#### VIGYÁZAT:

Az égő előtti terület felforrósodhat, ezért érintése égési kockázattal jár.

#### 3.1 A készülék beüzemelése előtt




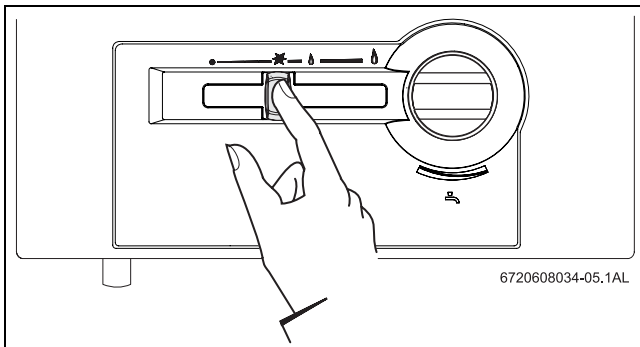
#### VIGYÁZAT:

▶ A vízmelegítő beüzemelését csak képzett szakember végezheti, aki ellátja az ügyfelet azokkal az információkkal, amelyek a készülék helyes használatához szükségesek.

- ▶ Ellenőrizze, hogy a műszertáblán feltüntetett gázfajta megegyezik-e a helyszínen lévő gázfajttal.
- ▶ Nyissa ki a gázszелеpet.
- ▶ Nyissa ki a vízszелеpet.

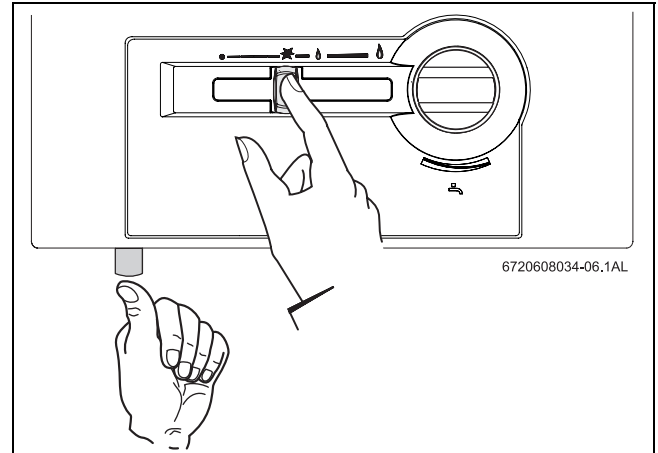
#### 3.2 A készülék csatlakoztatása

- ▶ Nyomja le és tartsa lenyomva a szabályozó csúszka gombját .



3 ábra

- ▶ Nyomja meg a piezo gombot.



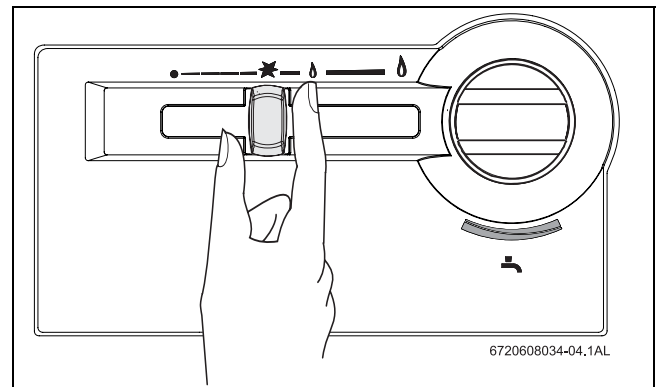
4 ábra

- ▶ Néhány másodperc múlva engedje el a szabályozó csúszka gombját.

#### 3.3 Kimeneti szabályozó

Kevesebb meleg víz.

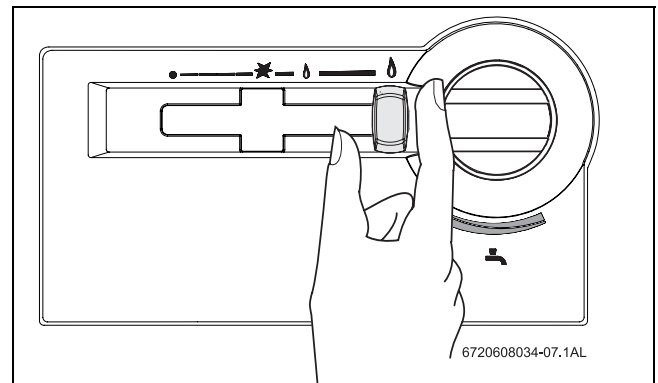
A kimeneti teljesítmény csökken.



5 ábra

Több meleg víz.

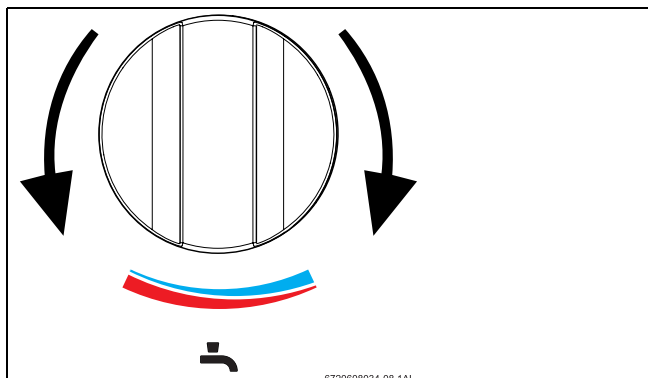
A kimeneti teljesítmény nő.



6 ábra

### 3.4 A hőmérséklet beállítása

- ▶ Az óramutató járásával ellentétes forgatás.  
A vízmennyiség nő, a vízhőmérséklet pedig csökken.



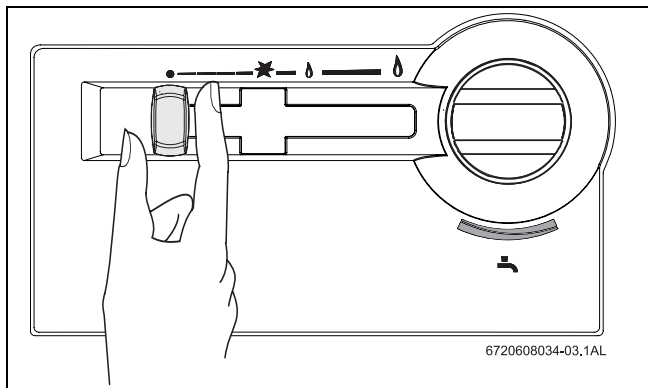
7 ábra

- ▶ Az óramutató járásával megegyező elforgatás.  
A vízmennyiség csökken, a vízhőmérséklet pedig nő.

Ha a hőmérsékletet csak a szükséges szintre állítjuk, az csökkenti az energiafogyasztást és a vízkőlerakódás valószínűségét a hőcserélőben.

### 3.5 Kikapcsolás

- ▶ Tolja el a szabályozó csúszka gombját teljesen balra.

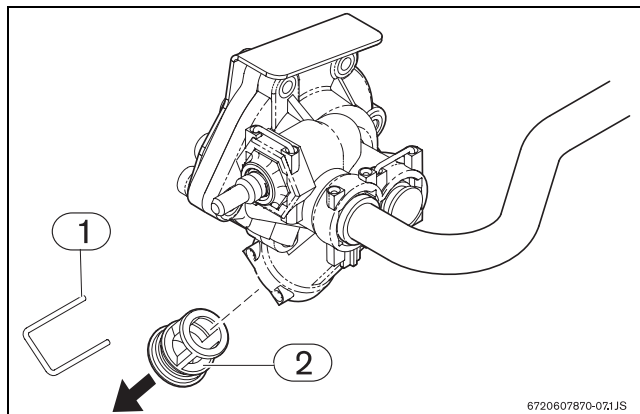


8 ábra

### 3.6 A készülék leürítése

Fagyveszély esetén a következőképpen járjon el:

- ▶ Távolítsa el a tartókapcsokat a menetes csatlakozóhüvelyről (1. állás).
- ▶ Távolítsa el a menetes csatlakozóhüvelyt (2. állás) a vízszelepről.
- ▶ Ürítse le a készüléket.



9 ábra Leürítés

- 1 tartókapocs
- 2 menetes csatlakozóhüvely

## 4 Szabályozás

A készüléket csak a típus tábla alapján engedélyezett országokban szabad eladni.

## 5 A beszerelés előfeltételei (csak szakembereknek)



A beszerelést, elektromos csatlakoztatást, gázcsatlakoztatást, a bemeneti és kimeneti csövek csatlakoztatását és a gázkészülék beüzemelését kizárólag arra jogosult, engedéllyel rendelkező személy végezheti.



A készülék csak a típustáblázatban felsorolt országokban kerülhet forgalomba.

### 5.1 Fontos

- ▶ A készülék beépítése előtt értesítse a helyi gázszolgáltatót, és tájékozódjon a gázkészülékekre és a helyiségek szellőzésére vonatkozó hatályos törvényekről.
- ▶ Szerelje a gázlezáró csapot a készülék közvetlen közelébe.
- ▶ A gáz-főcsapra történő csatlakoztatás után a készüléket óvatosan meg kell tisztítani és ellenőrizni kell, hogy nem szivárogo-e; a gázszabályozóban lévő esetleges túlnyomás okozta kár elkerülése érdekében az ellenőrzést a gázlezáró csapon kell elvégezni.
- ▶ Ellenőrizze, hogy a készülékekre előírt gáztípus megegyezik-e az adott gázfajtával.
- ▶ Ellenőrizze, hogy a beépített szabályozóban lévő áramlás és nyomás megfelel-e a készülékekre vonatkozó előírásoknak (lásd a 4. táblázatban lévő műszaki adatokat).

### 5.2 A beszerelés helyének kiválasztása

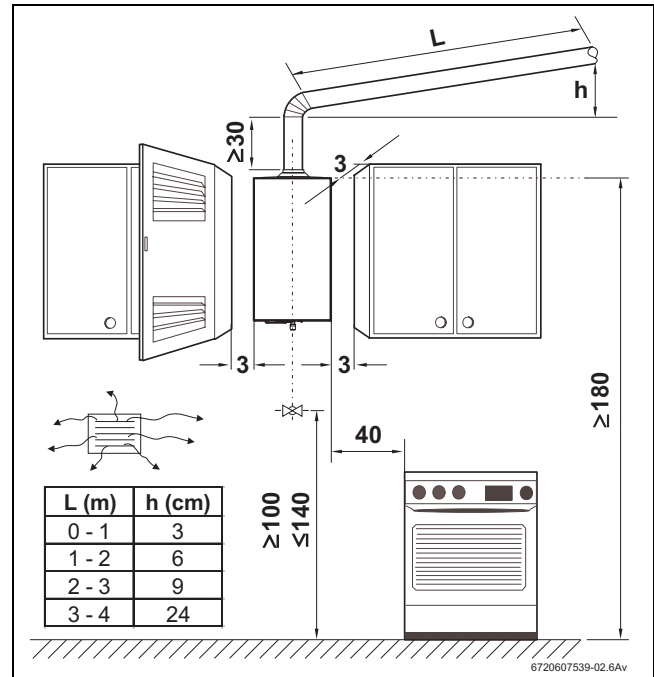
#### A hely megválasztásának szempontjai

- A készüléket ne szerelje 8 m<sup>3</sup>-nél kisebb térfogatú helyiségbe (ebben nincs benne a berendezés térfogata, amely valószínűleg nem nagyobb 2 m<sup>3</sup>-nél).
- Tartsa be az adott országban érvényes követelményeket.
- A készüléket nem szabad olyan helyiségekbe szerelni, ahol a környezeti hőmérséklet 0°C alá eshet. Ha fagyveszély áll fenn, kapcsolja ki és ürítse le a készüléket.
- A vízmelegítőt nem szabad hőforrás fölé szerelni.
- A korrózió elkerülése érdekében a légbevezető rács közelében ne tároljon oldószereket, tintát, gyúlékony gázokat, szénhidrogének halogénszarmazékait tartalmazó ragasztószereket és háztartási tisztítószereket vagy bármilyen más korróziót okozó terméket.

- Vegye figyelembe a 10 ábra.

Ha fagyveszély áll fenn:

- ▶ kapcsolja ki a készüléket,
- ▶ ürítse le a készüléket (lásd a 3.6. részt).



10 ábra Minimális távolságok (cm)

### Égést tápláló levegő



#### **VESZÉLY:** Életveszélyes füstgázszivárgás!

Egy rosszul tömített füstgázvezetés miatt a szobában füstgáz visszaáramlás keletkezhet ami halált vagy súlyos sérülést okozhat.

- ▶ Ellenőrizze és biztosítsa, hogy a szerelés után a füstgázvezetésben ne legyen tömítetlenség.

- Nagyon fontos, hogy az átfolyós rendszerű vízmelegítők gázlezáró, megfelelő méretű kéménycsőhöz legyenek csatlakoztatva.
- A kémény tulajdonságai:
  - függőleges (a vízszintes részeket minimálisra kell csökkenteni vagy teljesen mellőzni kell)
  - hőszigetelt
  - legyen kijárata a tető legmagasabb pontja fölött
- Rugalmas vagy merev csövet használjon, amelyet illesszen a kéménytalpba. A kémény külső átmérője valamivel kisebb legyen, mint a készülék mérettáblázatában megadott méret

- A füstgázvezető kémény végére szereljen szél/eső elleni zárófedelelet

**VIGYÁZAT:**

Ellenőrizze, hogy a füstgázvezető cső vége a kémény széle és a kéménygyűrű között legyen.

Ha ezek a feltételek nem adóttak, más helyet kell választani.

**Felületi hőmérséklet**

A készülék maximális felületi hőmérséklete max. 85 °C. Nincs szükség külön védelmi intézkedésekre a gyúlékony építőanyagokra vagy az épületre vonatkozóan.

**Levegő-bevezetés**

Abban a helyiségben, ahová a készüléket beszereli, biztosítani kell a friss levegő bejutását az alábbi táblázat szerint.

Vízmelegítő	Minimális hasznos terület
<b>W11P</b>	≥ 60 cm <sup>2</sup>

5. tábl.

A minimális követelmények listáját fent olvashatja, de tartsa be minden esetben a helyi előírásokat.

**5.3 A készülék rögzítése**

- ▶ Távolítsa el a hőmérséklet-szabályozót. Lazítsa meg a fedőlapot rögzítő csavarokat.
- ▶ A készülék borítását előrefelé húzza le, majd felfelé vegye le.
- ▶ A készülékhez mellékelt akasztók és kampók segítségével rögzítse függőlegesen a készüléket.

**VIGYÁZAT:**

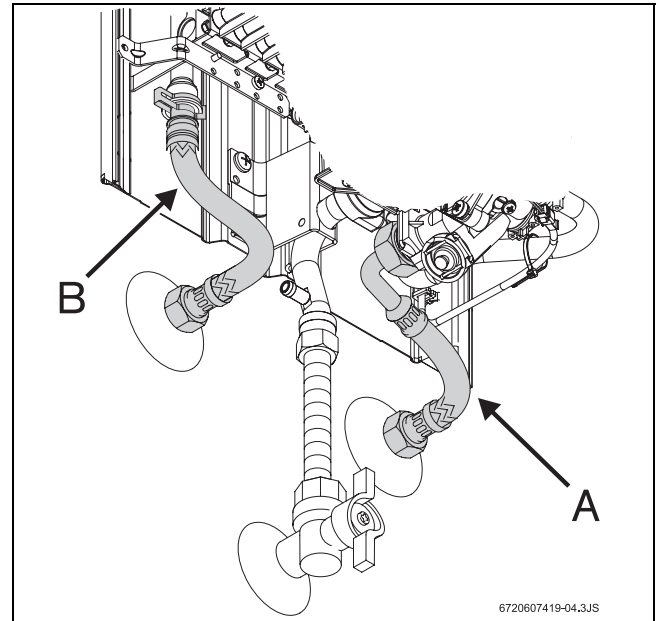
Soha ne támassza a készüléket víz- vagy gázvezetékhez.

**5.4 Vízcsatlakozás**

Beszerelés előtt ajánlott teljesen leüríteni a készüléket, mert a benne maradt szennyeződések vagy törmelékek csökkenthetik az átfolyó víz mennyiségét, szélsőséges esetben pedig a készülék eldugulását okozhatják.

- ▶ Jelölje meg a hidegvíz-csővet ( 11. ábra, A állás) és a melegvíz-csővet ( 11. ábra, B állás), hogy ne cserélje őket össze.

- ▶ A mellékelt eszközök segítségével csatlakoztassa a csövet az automatikus vízszelephez.



11 ábra Vízcsatlakozás



A vízmelegítő előremenő vezetékébe ajánlott egy visszacsapó szelepet beépíteni, amellyel el lehet kerülni a hirtelen nyomásváltozásokból eredő problémákat.

**5.5 Gázcsatlakozás****VESZÉLY:**

Ha a törvényi szabályozást nem követik, az tűz- és robbanásveszélyes és halált vagy súlyos sérülést okozhat.



Csak eredeti alkatrészt használjon.

Minden a gázüzemű készülék beszerelésére és használatára vonatkozó helyi jogszabályt és rendeletet be kell tartani.

Kérjük, vegye figyelembe az Ön országában hatályos jogszabályokat.

**5.6 Kivitelezés**

- ▶ Nyissa ki a víz- és gázcsapokat, majd ellenőrizze, hogy nem szivárognak-e.
- ▶ Ellenőrizze a füstgázfigyelő biztonsági berendezés működését a 7.3. részben található magyarázat alapján.

## 6 Beállítás (csak szakembereknek)

### 6.1 Gyári beállítások



A plombált részekhez nem szabad nyúlni.

#### Földgáz

H földgázzal (G 20) üzemelő vízmelegítőket a szállításhoz a műszeptáblán megadott értékek ellenőrzése után gyárilag leplombálják.



A készüléket nem ajánlott begyűjtani, ha a nyomás 20 mbar alatt vagy 30 mbar fölött van.

#### Folyékony gáz

A propán-bután gázzal (G31/G30) üzemelő vízmelegítőket a szállításhoz a műszeptáblán megadott értékek ellenőrzése után gyárilag leplombálják.



A készüléket nem szabad használni, ha a gáznyomás propán esetén kevesebb mint 25 mbar vagy több mint 45 mbar; bután esetén kevesebb mint 25 mbar vagy több mint 35 mbar.

A teljesítményt az égőnyomás-méréssel kell beállítani, amihez manométerre van szükség.

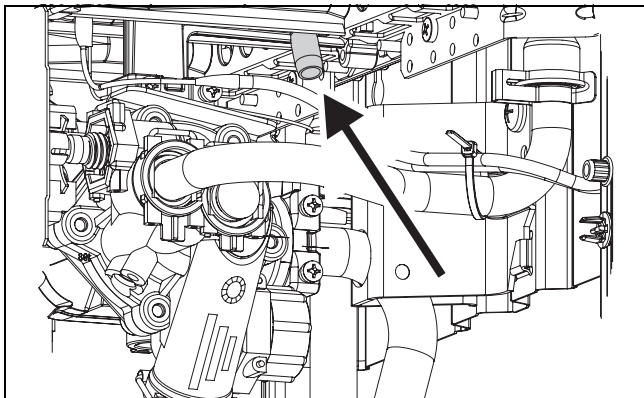
### 6.2 Nyomásszabályozás

#### Hozzáférés a szabályozó csavarhoz

- ▶ Távolítsa el a készülék külső borítóját (lásd 5.3 részt).

#### A manométer csatlakoztatása

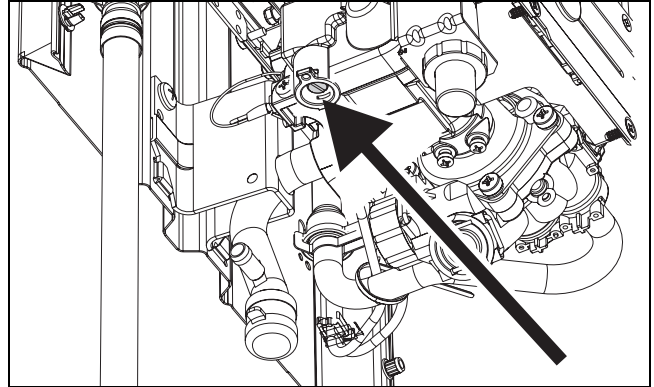
- ▶ Lazítsa meg a zárócsavart ( 12. ábrán).
- ▶ Csatlakoztassa a manométert az égőnyomásmérő ponthoz.



12 ábra Nyomásmérő pont

#### A maximális gázáramlás beállítása

- ▶ Távolítsa el a plombát a csavarról ( 13. ábrán).
- ▶ Kapcsolja be a készüléket a kimeneti szabályozó gomb jobbra csúsztatásával (maximális állapot).

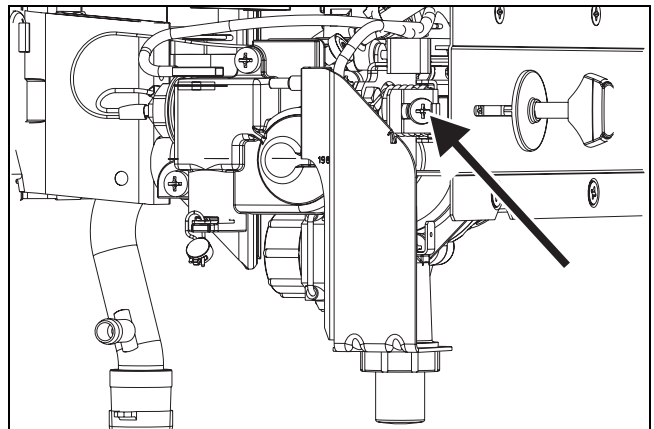


13 ábra Maximális gázáramlás beállító csavarja

- ▶ Nyisson ki néhány melegvíz-csapot.
- ▶ A csavarral állítsa be a nyomást a 6. táblázatnak megfelelően.
- ▶ A plomba eltávolítása a csavarról.

#### A minimális gázáramlás beállítása

- ▶ Kapcsolja be a készüléket a kimeneti szabályozó gomb balra csúsztatásával (minimális állapot).



14 ábra A minimális gázáramlás beállító csavarja

- ▶ Nyissa ki a melegvíz-csapot.
- ▶ A csavarral állítsa be a nyomást a 6. táblázatnak megfelelően.
- ▶ A plomba eltávolítása a csavarról.

		Földgáz H	Földgáz S	Bután Propán
Fűvókakód	W11	8708202113 (1,10)	8708202126 (1,35)	8708202130 (0,70)
		8708202124 (1,20)	8708202114 (1,40)	8708202128 (0,72)
Csatlakozási nyomás (mbar)	W11	25	25	30
Égőnyomás MAX (mbar)	W11	12,5	10,2	28
Égőnyomás MIN (mbar)	W11	5,0	3,2	10

6. tábl. Gáznyomás

### 6.3 Más gáztípusra történő átállítás

Átállításhoz csak **eredeti átalakító készletet** használjon.

Az átállítást csak képzett szakember végezheti. Az átállításhoz szükséges eredeti készlettel szerelési útmutatót is szállítanak.

## 7 Karbantartás (csak szakembereknek)

A gázfogyasztás és a károsanyagkibocsátás minimálás szinten tartása érdekében javasoljuk, hogy a készüléket évente ellenőriztesse adott esetben javítsa, esetleg kössön karbantartási szerződést az Ön szerelőjével.



### **VESZÉLY:** Robbanás veszély!

- ▶ Gáزرészek javítása esetén a gázcsapot mindig zárja el.



### **VIGYÁZAT:** A kifolyó víz a készüléket károsíthatja.

- ▶ A berendezést ürítse le a hidraulikus részekkel történő munka előtt.

- ▶ Csak eredeti alkatrészeket és tartozékokat használjon.
- ▶ Rendezze az alkatrészeket a készülékhez mellékelt alkatrészlista szerint.
- ▶ Cserélje le a szétesett csőkötéseket és O-gyűrűket.
- ▶ Csak az alábbi kenőanyagokat szabad használni:
  - Hidraulikus részekben: Unisilikon L 641 (8 709 918 413)
  - Karmantyús csőkötések: HFt 1 v 5 (8 709 918 010).

### 7.1 Ismétlődő karbantartási feladatok

#### Működés ellenőrzése

- ▶ Ellenőrizze, hogy minden biztonsági, szabályozó és ellenőrző rész jól működik-e.

#### Hőcserélő

- ▶ Vizsgálja át a hőcserélőt.
- ▶ Ha szennyezett:
  - Szedje szét a kamrát, és távolítsa el a szabályozót.
  - Tisztítsa meg a hőcserélő kamráját megfelelő nyomású vízszugárral.
- ▶ Ha a szennyeződés megmarad: áztassa a szennyezett részeket tisztítószeres forró vízben, és óvatosan végezze el a tisztítást.
- ▶ Szükség esetén: távolítsa el a vízkövet a hőcserélő belsejéről és a csatlakozó csövekről.
- ▶ Új csőkötések segítségével szerelje össze a hőcserélőt.
- ▶ Helyezze vissza a szabályozót a helyére.

#### Égő

- ▶ Évente ellenőrizze az égőt, és szükség esetén tisztítsa meg.
- ▶ Vegye le a füstgázvezető biztonsági berendezés

- ▶ Ha nagyon szennyezett (olajos vagy kormos): szerelje le az égőt, és áztassa tisztítószeres forró vízben, majd óvatosan tisztítsa meg.

#### Vízszűrő

- ▶ Cserélje ki a bemeneti vízszelvre szerelt vízszűrőt.

#### Gyújtóégő és főégő

- ▶ Szerelje le és tisztítsa meg a gyújtóégőt.
- ▶ Szerelje le és tisztítsa meg a gyújtó fűvókát.



### **FIGYELMEZTETÉS:**

A vízszűrő pontos visszahelyezése nélkül a készülék elindítása tilos.

### 7.2 Karbantartás utáni indítás

- ▶ Nyissa ki a csatlakozókat. Ellenőrizze, hogy nincs-e gázszivárgás.
- ▶ Olvassa el a 3. és/vagy a 6. fejezetet.

### 7.3 Füstgázfigyelő biztonsági berendezés



### **VESZÉLY:**

Füstgázfigyelő biztonsági berendezést semmilyen körülmények között nem szabad kikapcsolni, vagy mással helyettesíteni, ill. lecserélni.

#### Üzemeltetési és biztonsági előírások

A füstgázfigyelő biztonsági berendezés ellenőrzi a füstgáz kéményen keresztül történő kiáramlását. Ha a füstgázvezetés nem megfelelő, akkor a készülék automatikusan kikapcsol, így az égésből származó füst nem kerülhet abba a helyiségbe, ahová a készüléket elhelyezték. A füstgázfigyelő egy rövid lehűlési időszak után ismét üzemkész.

Ha a készülék működés közben leáll:

- ▶ szellőztesse ki a helyiséget.
- ▶ Várjon kb. 10 percig, majd indítsa újra a készüléket.  
Ha a probléma továbbra is fennáll, hívjon szakembert.



### **VESZÉLY:**

A felhasználó soha sem végezhet semmilyen változtatást a készüléken.

#### Karbantartás

Ha a füstgázfigyelő biztonsági berendezés meghibásodik, a következőképpen járjon el:  
rögzítő csavarjait.



- ▶ Lazítsa meg a hőmérséklet-határoló kapcsolót.
- ▶ Szerelje le a mágneses csatlakozót.
- ▶ Távolítsa el a hőkapcsolót.
- ▶ Cserélje ki a hibás alkatrészeket, és rakja össze a berendezést a fent említett eljárást fordított sorrendben követve.

#### **A funkció ellenőrzése**

A füstgázfigyelő funkció ellenőrzése:

- ▶ Vegye le a kéménycsövet;
- ▶ Rakjon a helyére egy (kb. 50 cm hosszú) zárt végű csövet;
- ▶ Rögzítse a csövet függőlegesen;
- ▶ Indítsa be a készüléket a névleges teljesítményén, és állítsa a hőmérséklet-szabályozót maximumra. Ilyen körülmények között a készüléknek két perc múlva le kell állnia. Szerelje le az ideiglenes csövet, és tegye vissza a kéménycsövet.

## 8 Problémák

A készülék felszerelését, karbantartását és javítását csak szakember végezheti. A következő táblázat néhány egyszerűbb problémát és ezek megoldásait mutatja be (a \*-gal jelölt feladatokat csak szakember végezheti el).

Probléma	Ok	Megoldás
A gyújtóláng kialszik.  Csak többszöri próbálkozással lehet a gyújtólángot begyújtani.  Sárga gyújtóláng.	Eldugult gyújtóégő.	Tisztítsa meg. *
A meleg víz megnyitásakor a gyújtóláng kialszik.  A víz nem elég forró, gyenge láng.	A bemeneti gáznyomás túl alacsony.	Ellenőrizze a gázpalackszelepet és cserélje ki, ha nem megfelelő vagy hibás. *  Ellenőrizze, hogy a gázpalack (bután) a készülék működése közben lefagy-e, és ha szükséges tegye melegebb helyiségbe.
A víz nem elég forró.		Ellenőrizze a kimeneti szabályozó állását, és állítsa be a szükségleteknek megfelelően.
A készülék működése közben kialszik a láng.	A füstgázfigyelő biztonsági berendezés bekapcsolt.  A hőmérséklet-határoló bekapcsolt.	Szellőztesse ki a helyiséget. Várjon kb. 10 percre, majd indítsa újra a készüléket. Ha a probléma továbbra is fennáll, hívjon engedéllyel rendelkező szakembert.  Várjon kb. 10 percre, majd indítsa újra a készüléket. Ha a probléma továbbra is fennáll, hívjon engedéllyel rendelkező szakembert.
Csökkentett vízmennyiség.	Elégtelen bemeneti vízellátás.  Szennyeződés a vízelzáró csapban és a keverő egységben.  Az automatikus vízszelep eldugult.	Ellenőrizze és állítsa be. *  Ellenőrizze és tisztítsa meg.  Tisztítsa meg a szűrőt. *  Szükség szerint tisztítsa meg és távolítsa el a vízkövet. *

7. tábl.





Robert Bosch Kft.  
Termotechnika Üzletág  
1103 Budapest, Gyömrői út 120.

Info vonal: (06-1) 470-4747  
Szerviz vonal (beüzemelés,  
karbantartás, javítás): (06-1) 470-4748

További információ: [www.bosch.hu](http://www.bosch.hu)