

Maintenance Manual

Instandhaltungsanleitung
Manuel d'entretien
Istruzioni per la manutenzione



Tartalomjegyzék

Tartalomjegyzék	2
Célcsoport.....	2
A szimbólumok magyarázata.....	2
Biztonsági előírások.....	2
A termék besorolása.....	2
Felépítés.....	3
Hibakeresés.....	4
Beállítások a Geberit Service Handy-vel	6
Kézi beállítások.....	10
Kézi üzemmód bekapcsolása	11
A – Tisztítás engedélyezése	12
B – Öblítési idő beállítása a gyári beállításra	12
C – Víztakarékos üzemmód beállítása	12
D – Késleltetett kikapcsolási idő 120 másodperc beállítása	12
E – Érzékelési távolság beállítása	13
Összes beállítás visszaállítása	13
Ápolás és karbantartás	14
Felülettisztítás (tisztítófunkció)	14
Perlátortisztítás	14
Szűrőkosár-tisztítás	14
A víz hőmérséklet beállítása (keverő csapteleppel, keverő kar nélkül)	15
Cserélje ki az elemet	16
Állítsa át a hőmérséklet határolót	16
Ártalmatlanítás.....	18

Célcsoport

Ez a dokumentum az EN IEC 62079:2001 szabvány szerinti szakemberek számára szól.

A szimbólumok magyarázata

Szimbólum	Jelentés
 VIGYÁZAT	Valamilyen lehetséges vészhelyzetre utal, amelynek következménye könnyű vagy közepesen súlyos testi sérülés, illetve anyagi kár lehet.
	Fontos információra utal.

Biztonsági előírások

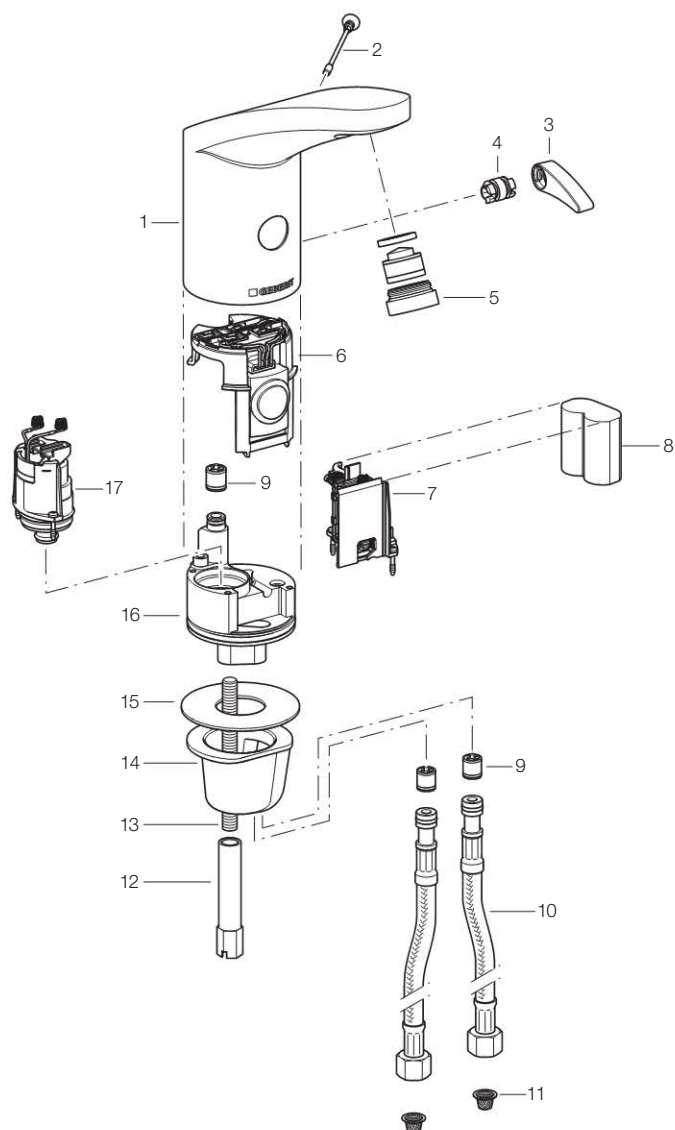
- A javításokat kizárólag szakembereknek szabad végezniük eredeti pótalkatrészek és tartozékok felhasználásával
- A mosdó csaptelepen ne végezzen módosító vagy kiegészítő szerelési munkálatokat

A termék besorolása

Ez a dokumentum a következő Geberit termékek karbantartását ismerteti:

- 116.235.21.1, Geberit185 típusú mosdó csaptelep, elem, keverő csaptelep nélkül
- 116.236.21.1, Geberit186 típusú mosdó csaptelep, elem, keverő csaptelep nélkül
- 116.245.21.1, Geberit185 típusú mosdó csaptelep, elem, keverő kar nélküli keverő csapteleppel
- 116.246.21.1, Geberit186 típusú mosdó csaptelep, elem, keverő kar nélküli keverő csapteleppel
- 116.255.21.1, Geberit185 típusú mosdó csaptelep, elem, keverő csapteleppel és keverő karral
- 116.256.21.1, Geberit186 típusú mosdó csaptelep, elem, keverő csapteleppel és keverő karral

Felépítés



- 1 Szerelvény test
- 2 Hernyó csavar
- 3 Keverő kar
- 4 Hőmérséklet határoló
- 5 Perlátor
- 6 Infravörös érzékelő
- 7 Elemtartó
- 8 Elem
- 9 Visszacsapó szelep
- 10 Flexibilis cső
- 11 Szűrőkosár
- 12 Toldóanya
- 13 Menetes csap
- 14 Rögzítő hüvely
- 15 Lapostömítés
- 16 Szeleptömb
- 17 Mágnesszelep

Hibakeresés

Probléma	Lehetséges ok	Megoldás
Nincs víz	• A sarokszelepek el vannak zárva	Nyissa ki a sarokszelepeket
	• A perlátor eltömődött vagy elszennyeződött	Tisztítsa meg vagy cserélje ki a perlátort • Lásd az „Ápolás és karbantartás” című fejezetet
	• A szűrőkosár eltömődött vagy szennyeződött	Tisztítsa meg vagy cserélje ki a szűrőkosarat • Lásd az „Ápolás és karbantartás” című fejezetet
	• A flexibilis cső megtört	Egyenesítse ki a csövet
	• Nincs nyomás a vízvezetékben	Ellenőrizze a víznyomást • Állítsa helyre a víznyomást
	• Az elem lemerült	Cserélje ki az elemet • Lásd az „Ápolás és karbantartás” című fejezetet
	• Az elem pólusai vagy érintkezői rozsdásak	Tisztítsa meg az érintkezőket vagy cseréljen elemet • Lásd az „Ápolás és karbantartás” című fejezetet
	• Az elem rosszul van behelyezve (felcserélt pólusok)	Helyezze be helyesen az elemet
	• A hernyó csavar hiányzik vagy hibás	Helyezze be vagy cserélje ki a hernyó csavart
	• A szerelvény tisztító üzemmódban van	Várja meg a tisztítási üzemmód végét (kb. 2 perc)
	• Az érzékelési távolság helytelenül van beállítva	Állítsa be helyesen az érzékelési távolságot • Lásd a „Beállítások a Geberit Service-Handy-vel vagy kézi beállítások” című fejezetet
	• Az infravörös érzékelő ablak karcos vagy szennyeződött	Tisztítsa meg az infravörös érzékelő ablakot vagy cserélje ki az infravörös érzékelőt
	• A mosdóról zavaró tükröződések verődnek vissza	Állítsa be helyesen az érzékelési távolságot • Lásd a „Beállítások a Geberit Service-Handy-vel vagy kézi beállítások” című fejezetet
	• A mágnesszelep érintkezői rozsdásak	Tisztítsa meg az érintkezőket vagy cserélje ki a mágnesszelepet
	• A mágnesszelep hibás	Cserélje ki a mágnesszelepet
	• Az infravörös érzékelő érintkezői rozsdásak	Tisztítsa meg az érintkezőket vagy cserélje ki az infravörös érzékelőt
• Az infravörös érzékelő hibás	Cserélje ki az infravörös érzékelőt	
Az infravörös érzékelő LED-je minden egyes felhasználás után hatszor felvillog	• Az elem töltésszintje alacsony	Cserélje ki az elemet • Lásd az „Ápolás és karbantartás” című fejezetet
Az infravörös érzékelő LED-je tartósan villog, és a szerelvény nem működik	• Az elem töltésszintje túl alacsony	Cserélje ki az elemet • Lásd az „Ápolás és karbantartás” című fejezetet
Az infravörös érzékelő LED-je nem villog, és a szerelvény nem működik	• Az elem töltésszintje túl alacsony	Cserélje ki az elemet • Lásd az „Ápolás és karbantartás” című fejezetet
A víz folyamatosan folyik, majd eláll, ha egy tárgy az érzékelési tartományba kerül	• Az infravörös érzékelő és a mágnesszelep közötti rugós érintkezők pólusa fel van cserélve	Csatlakoztassa helyesen az elektromos csatlakozást

Probléma	Lehetséges ok	Megoldás
Szivárgó víz (a víz nem zárható el)	• Zavaró tárgyak vannak az érzékelési tartományban	Távolítsa el a tárgyakat az érzékelési tartományból • Távolítsa el a hernyó csavart, majd helyezze be újra. Ne zavarja meg az érzékelési folyamatot (várja meg, amíg a víz eláll és az infravörös érzékelő ablak LED-je kialszik)
	• Az infravörös érzékelő hibás	Cserélje ki az infravörös érzékelőt
	• Hibás érzékelő üzemmód	Módosítsa az érzékelő üzemmódot vagy resetelje az érzékelőt • Lásd a „Beállítások a Geberit Service-Handy-vel vagy kézi beállítások” című fejezetet
	• A vízhálózati nyomás túl magas	Ellenőrizze a vízhálózati nyomást • Állítsa be a vízhálózati nyomást 0,5–8,0 barra
Folyik a víz, annak ellenére, hogy a hernyó csavar el lett távolítva	• A mágnesszelep hibás	Cserélje ki a mágnesszelepet
	• Az infravörös érzékelő hibás	Cserélje ki az infravörös érzékelőt
A víz magától kezd el folyni	• Az infravörös érzékelő ablak karcos vagy szennyeződött	Tisztítsa meg az infravörös érzékelő ablakot vagy cserélje ki az infravörös érzékelőt
	• A szerelvényt megzavarják a környezeti behatások (tűkrök, fémes felületek, üveg mosdókagyló stb.)	Resetelje az érzékelőt • Lásd a „Beállítások a Geberit Service-Handy-vel vagy kézi beállítások” című fejezetet
	• Nyomásingadozás a vízhálózatban	Szereljen be egy megfelelő nyomásszabályozót
A szerelvény tömítetlen, víz szivárog belőle	• Tömítetlen vízvezeték, hibás tömítések	Ellenőrizze a vízvezetékeket • Cserélje ki a tömítéseket, ha azok hibásak
	• Víz csöpög a kifolyóból, a mágnesszelep nem zár megfelelően	Tisztítsa meg vagy cserélje ki a mágnesszelepet
A hőmérséklet nem állítható be megfelelően	• Nincs vagy túl kevés meleg vagy hideg víz. A sarokszelepek nincsenek teljesen nyitva	Nyissa ki teljesen a sarokszelepeket
	• A vízbemenet szűrőkosara eltömődött vagy szennyeződött	Tisztítsa meg vagy cserélje ki a szűrőkosarat • Lásd az „Ápolás és karbantartás” című fejezetet
	• A meleg- és a hidegvizes vezeték közötti nyomáskülönbség meghaladja az 1,5 bart	Egyenlítse ki a két vezeték nyomáskülönbségét • Kissé zárja a sarokszelepet a nagyobb nyomású vezetéknél • Szereljen be térfogatáram szabályozót vagy nyomáscsökkentő szelepet
	• A flexibilis cső megtört	Egyenesítse ki a csövet
	• A szerelvény testen vagy flexibilis csövön levő visszacsapó szelep leblokkolt	Szüntesse meg a blokkolást vagy cserélje ki a visszacsapó szelepet
	• A víz hőmérséklet túl alacsony vagy túl magas	Ellenőrizze a hálózat vagy a melegvítároló víz hőmérsékletét
	• A víz hőmérséklet túl alacsony	Állítsa át a hőmérséklet határolót • Lásd az „Ápolás és karbantartás” című fejezetet
	• A flexibilis csövek helytelenül vannak bekötve (hideg és meleg vizes vezeték fel van cserélve)	Kösse be helyesen a flexibilis csöveket

Beállítások a Geberit Service Handy-vel

A „Menüpont” oszlopban található számok és fogalmak megegyeznek a Geberit Service Handy kijelzőjén láthatóakkal. Ezzel kapcsolatban további információkat a Geberit Service Handy kezelési útmutatójában talál.



A Geberit Service-Handy-t kétirányú módra kell beállítani.

A [] jelek közötti kifejezések a Geberit Service-Handy kijelzőjén olvasható szavakra vonatkoznak.

A < > jelek közötti kifejezések a Geberit Service-Handy nyomógombjait jelentik.

Parancsok

Menüpont [EN] [DE]	Leírás	Alkalmazás	Beállítási tartomány	Gyári beállítás
20 [Valve] [Ventil]	A mágnesszelep kapcsolása. Addig öblít, amíg ismét le nem kapcsolja (10 perc után automatikusan lekapcsol)	a) A mágnesszelep funkció-ellenőrzése b) Álló víz kiöblítése (pangás) c) A felszálló vezetékág és a szerelvény fertőtlenítése (minimum 3 perc legalább 70 °C-on) d) Téli leürítés	Be = <OK> Ki = <OK>	Ki
21 [RangeTest] [TestErfas]	Felhasználó érzékelése. A piros LED az infravörös érzékelő ablakban kigyullad, ha az érzékelési tartományba tárgy kerül, és ez öblítést vált ki (amely 90 másodperc után automatikusan lekapcsol)	Probléma a felhasználó azonosításával	Be = <OK> Ki = <OK>	Ki
22 [ResetSens] [ResetSens]	Érzékelő resetelése. Az infravörös érzékelő újralibrálja magát	a) Érzékelési zavarok esetén b) A környezet megváltozott (pl. új mosdóasztal)	Start = <OK>	–
23 [FactorySet] [Werkseinst]	Gyári beállítások. A szerelvény valamennyi funkciója visszaáll a gyári beállításokra	Funkciózavaroknál	Start = <OK>	–
24 [CleanMode] [Reinigung]	Tisztítási funkció bekapcsolása. A szerelvény 90 másodpercig kikapcsol	A szerelvény és a mosdókagyló tisztítása anélkül, hogy víz folyna	Start = <OK>	–

Programok

Menüpont [EN] [DE]	Leírás	Alkalmazás	Beállítási tartomány	Gyári beállítás
30 [MainProgr] [Hauptmenü]	Főmenü kiválasztása. Jelenlét: A szerelvény addig öblít, amíg az érzékelési tartományban egy tárgy található. Víztakarékos üzemmód: lásd a menüpontot 44 Késleltetett kikapcsolás: lásd a menüpontot 43	A három program egyikének kiválasztása	Jelenlét = [A] Víztakarékos üzemmód = [B] Késleltetett kikapcsolás = [C]	[A]
31 [Esaver] [E Sparen]	Az energiatakarékos funkció kiválasztása. Lassítja az infravörös érzékelő válaszsebességét a 40 [ESaverT] menüpontban megadott idő leteltével az utolsó használat után	Az elem élettartama meghosszabbodik	Be = [ON] Ki = [OFF]	[OFF]

Programok

Menüpont [EN] [DE]	Leírás	Alkalmazás	Beállítási tartomány	Gyári beállítás
32 [CleanEn] [FreiReini]	Tisztítás engedélyezése. Lehetővé teszi a tisztítási funkció kézi indítását (lásd az „Ápolás és karbantartás” című fejezetet)	A tisztítási funkció kézi indításának előfeltétele	Be = [ON] Ki = [OFF]	[OFF]
33 [IntFlush] [IntervSp]	Közbenső öblítés kiválasztása. Elindítja a közbenső öblítés programot. A szerelvény automatikus öblítést indít el, amely az utolsó használat után a 42 [IntervalT] menüpontban beállított időtartam elteltével indul, és a 41 [IntFlushT] menüpontban beállított időtartamig tart	a) Higiénia b) Álló víz kiöblítése (pangás)	Be = [ON] Ki = [OFF]	[OFF]

Paraméterek

Menüpont [EN] [DE]	Leírás	Alkalmazás	Beállítási tartomány	Gyári beállítás
40 [ESaverT] [EnerSparZ]	Energiatakarékos üzemmód bekapcsolási idejének beállítása. Akkor van bekapcsolva, ha a 31 [Esaver] menüpont beállítása [ON]	–	6–48 h [...]	24 h [24]
41 [IntFlushT] [IntervSpZ]	Közbenső öblítés – öblítési idő beállítása. Akkor van bekapcsolva, ha a 33 [IntFlush] menüpont beállítása [ON]	–	3–180 s [...]	3 s [3]
42 [IntervalT] [IntervalZ]	Közbenső öblítés – öblítési intervallum beállítása. Akkor van bekapcsolva, ha a 33 [IntFlush] menüpont beállítása [ON]	–	1–168 h [...]	168 h [168]
43 [RunOnTime] [NachlaufZ]	Késleltetett kikapcsolási idő beállítása. Akkor van bekapcsolva, ha a 30 [MainProgr] menüpontban a [C] van kiválasztva. A szerelvény a megadott értékig tovább öblít, miután a tárgy elhagyta az érzékelési tartományt	a) Higiénia b) Tartozékok tisztítása	1–180 s [...]	120 s [120]
44 [WSaverT] [TWSporenZ]	Víztakarékos kifolyási idő beállítása. Akkor van bekapcsolva, ha a 30 [MainProgr] menüpontban a [B] van kiválasztva. A szerelvény addig öblít, amíg az érzékelési tartományban egy tárgy található, de nem tovább, mint a megadott érték	a) Víztakarékos üzemmód b) Adott vízmennyiség vételezése	3–180 s [...]	10 s [10]
45 [DetectRng] [Erfassdis]	Érzékelési távolság beállítása. Kézi beállítás [0]: Tartsa a kezét az érzékelési tartományba, amíg az infravörös érzékelő ablakban a LED villogni nem kezd. Tartsa a kezét a kívánt érzékelési távolságban, amíg a LED egy másodpercre felvillan és vízimpulzus jelentkezik	Az érzékelési távolság egyedi beállítása	Kézi 5–33 cm = [0] 11–14 cm = [1] 16–19 cm = [2] 21–24 cm = [3] 26–29 cm = [4] 31–33 cm = [5]	16–19 cm [2]

Paraméterek

Menüpont [EN] [DE]	Leírás	Alkalmazás	Beállítási tartomány	Gyári beállítás
46 [SensorUp] [SensOben]	Felső érzékelő beállítása. Ki: az infravörös érzékelő ki van kapcsolva. (A két infravörös érzékelő nem lehet egyszerre kikapcsolva) Auto: Az infravörös érzékelő szükség esetén automatikusan „Dinamikusra” kapcsol. Dinamikus: az infravörös érzékelő csak mozgó tárgyakat érzékel	Az érzékelés javítása zavaró külső behatások esetén (pl. erősen tükröződő tárgyak vannak a helyiségben)	Ki = [0] Auto = [1] Dinamikus = [2]	Auto [1]
47 [SensorLow] [SensUnten]	Alsó érzékelő beállítása. Ki: az infravörös érzékelő ki van kapcsolva. (A két infravörös érzékelő nem lehet egyszerre kikapcsolva) Auto: Az infravörös érzékelő szükség esetén automatikusan „Dinamikusra” kapcsol. Dinamikus: az infravörös érzékelő csak mozgó tárgyakat érzékel	Az érzékelés javítása zavaró külső behatások esetén (pl. erősen tükröződő mosdókagyló)	Ki = [0] Auto = [1] Dinamikus = [2]	Auto [1]

Mérőórák

Menüpont [EN] [DE]	Leírás	Mértékegység
50 [Days?] [SumBetrT?]	Üzemnapok száma összesen. Kijelzi az üzembe helyezés óta eltelt üzemnapok számát	[...] nap
51 [Uses?] [SumBenut?]	Összes használat száma. Kijelzi az üzembe helyezés utáni használatok számát	[...] használat
52 [IntFlush?] [SumIntSp?]	Közbenső öblítések száma összesen. Kijelzi az üzembe helyezés óta végrehajtott közbenső öblítések számát	[...] öblítés
53 [↔Days] [↔SumBetrT]	Üzemnapok száma bekapcsolt állapotban. Kijelzi az utolsó bekapcsolás óta eltelt üzemnapok számát	[...] üzemnap
54 [↔Uses] [↔SumBenut]	Használatok száma bekapcsolt állapotban. Kijelzi az utolsó bekapcsolás utáni használatok számát	[...] használat
55 [↔IntFlush] [↔SumIntSp]	Közbenső öblítések száma bekapcsolt állapotban. Kijelzi a legutolsó bekapcsolás óta végrehajtott közbenső öblítések számát	[...] öblítés

Készülékinfo

Menüpont [EN] [DE]	Leírás	Mértékegység
60 [TypeNo] [Modell-Nr]	Modellszám. Kijelzi a szerelvény cikkszámát (az infravörös érzékelő cserélje esetén nem érvényes)	[...]
61 [SWVersion] [SWVersion]	Szoftver verzió. Kijelzi az infravörös érzékelő szoftververzióját (pl. [0312] = 3.12. verzió)	[...] XXZZ
62 [SerialNo] [Serien-Nr]	Gyártási szám. Kijelzi az aktuális infravörös érzékelő gyártási számát	[...]
63 [ManufDate] [ProdDatum]	Szerelvény gyártási dátuma. Kijelzi a szerelvény gyártási dátumát. Az infravörös érzékelő cseréje esetén nem érvényes (pl. [1007] = 10. naptári hét, 2007)	[...] WWYY
64 [TypePower] [Netz/Batt]	Táplálási mód. Kijelzi, hogy a szerelvény hálózatról üzemel (AC) vagy elemmel működtetett (DC)	DC = [0] AC = [1]
65 [Battery%] [Batterie%]	Elem kapacitása. Kijelzi az elem kapacitását %-ban. 00 % esetén ki kell cserélni az elemet	[...] %

Kézi beállítások

A szerelvényen kézileg is beállítható néhány funkció a Geberit Service-Handy használata nélkül. A beállítást az infravörös érzékelő segítségével lehet elvégezni.

Az A–E funkciók beállításához előbb be kell kapcsolni a kézi üzemmódot (lásd a „Kézi üzemmód bekapcsolása” című fejezetet).

A funkciók áttekintése

Funkciók A–E	Leírás
A Tisztítás engedélyezése	Lehetővé teszi a tisztítási funkció kézi indítását (lásd az „Ápolás és karbantartás” című fejezetet). A funkció tartósan bekapcsolt állapotban marad. Lásd a következő oldalakon található „A – Tisztítás engedélyezése” című fejezetet
B Öblítési idő beállítása a gyári beállításra	Az öblítési idő a gyári beállításra áll. A szerelvény addig öblít, amíg az érzékelési tartományban egy tárgy található. Lásd a következő oldalakon található „B – Öblítési idő beállítása a gyári beállításra” című fejezetet
C Víztakarékos üzemmód beállítása	A szerelvény addig öblít, amíg az érzékelési tartományban egy tárgy található, de 10 másodpercnél nem tovább. Lásd a következő oldalakon található „C – Víztakarékos üzemmód beállítása” című fejezetet
D Késleltetett kikapcsolási idő 120 másodperc beállítása	A szerelvény a kéz elvétele után 120 másodpercig tovább öblít. Lásd a következő oldalakon található „D – Késleltetett kikapcsolási idő 120 másodperc beállítása” című fejezetet
E Érzékelési távolság beállítása	Az infravörös érzékelő érzékelési távolságát állítja be. Lásd a következő oldalakon található „E – Érzékelési távolság beállítása” című fejezetet
További funkció	
Összes beállítás visszaállítása	Valamennyi beállítást a gyári beállításra állítja vissza, és kikapcsolja a kézi üzemmódot. Lásd a következő oldalakon található „Összes beállítás visszaállítása” című fejezetet

Kézi üzemmód bekapcsolása

Az alábbi útmutatóban egy elemmel működtetett szerelvény látható. Az eljárás a hálózatról vezérelt és áramfejlesztővel üzemeltetett szerelvényekre is vonatkozik.

A kézi üzemmód 30 percig van bekapcsolva, a funkciókat ezalatt lehet beállítani.

Előfeltételek

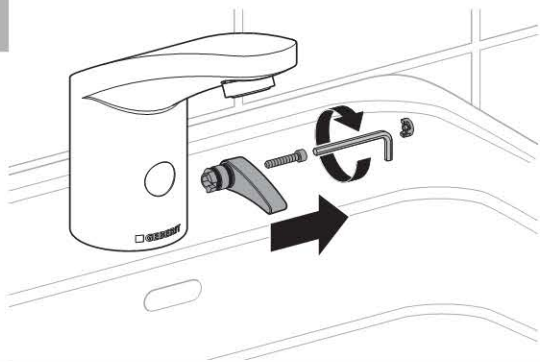
- A szerelvény működőképes
- A hidegvíz bekötés nyitva van
- Az elem nincs lemerülve (az infravörös érzékelő LED-je nem villog)
- Van hálózati áram

VIGYÁZAT

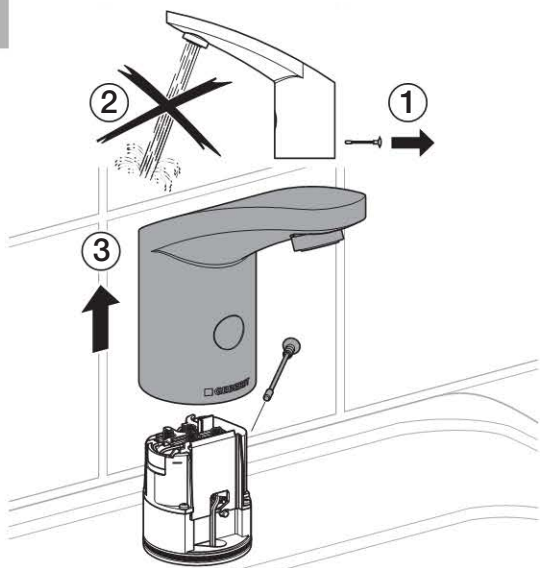
A rugós érintkezők és az elempólusok áthidalása égési sérülésekhez vagy anyagi károkhoz vezethet.

- ▶ A szerelvény testet kizárólag az előírányzott pozícióban tolja a szeleptömbre.
- ▶ Az elemet kizárólag az elemtartóban levő érintkezőkre helyezze.

1

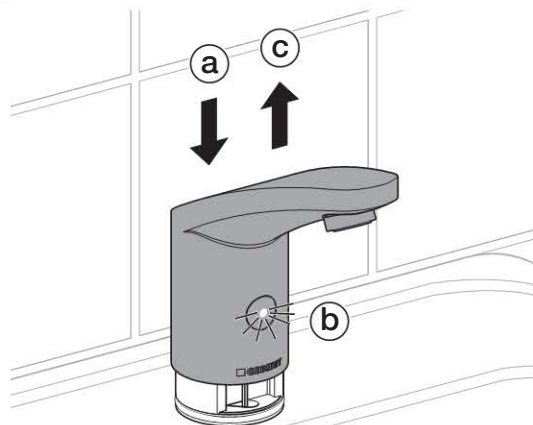


2

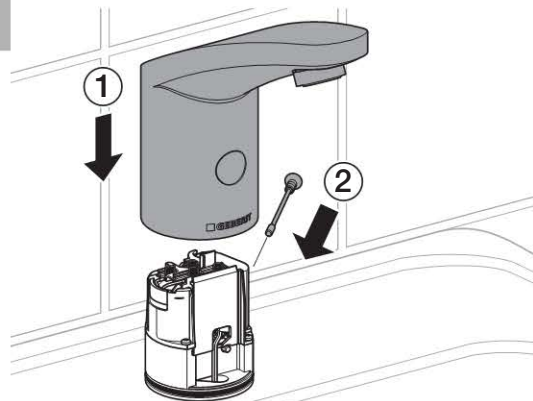


3

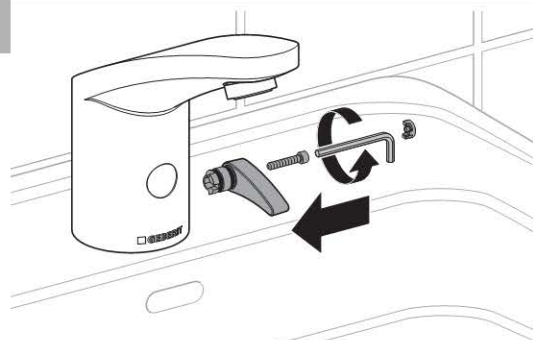
Az a–c lépéseket négyszer egymás után el kell végezni. (a) Nyomja a szerelvény testet az érintkezőkre, amíg a (b) LED 1 másodpercig felvillog, majd (c) tolja a szerelvény testet ismét 3 cm-rel felfelé.



4



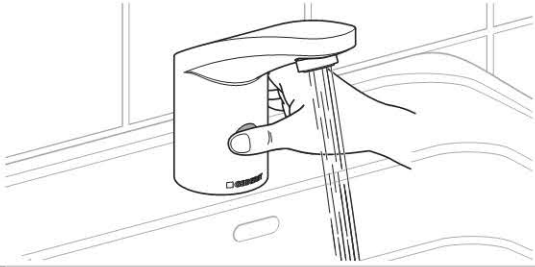
5



A – Tisztítás engedélyezése

Lehetővé teszi a tisztítási funkció kézi indítását (lásd az „Ápolás és karbantartás” című fejezetet). A funkció tartósan bekapcsolt állapotban marad.

- 1** Kapcsolja be a kézi üzemmódot (lásd a „Kézi üzemmód bekapcsolása” című fejezetet). A kézi üzemmód ezután 30 percig be van kapcsolva, a funkciót ezalatt kell beállítani.
- 2** Takarja le teljesen a kezével az infravörös érzékelő ablakot. 5 másodperc múlva a víz megáll.

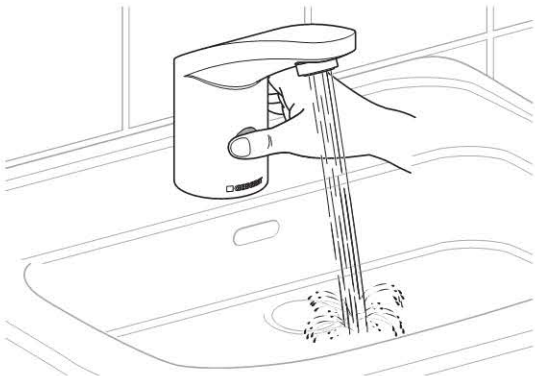


- 3** Vegye el a kezét.

B – Öblítési idő beállítása a gyári beállításra

Az öblítési idő a gyári értékre áll. A szerelvény addig öblít, amíg az érzékelési tartományban egy tárgy található.

- 1** Kapcsolja be a kézi üzemmódot (lásd a „Kézi üzemmód bekapcsolása” című fejezetet). A kézi üzemmód ezután 30 percig be van kapcsolva, a funkciót ezalatt kell beállítani.
- 2** Takarja le teljesen a kezével az infravörös érzékelő ablakot. 5 másodperc múlva a víz megáll. Várja meg, amíg egy további vízimpulzus jelentkezik.

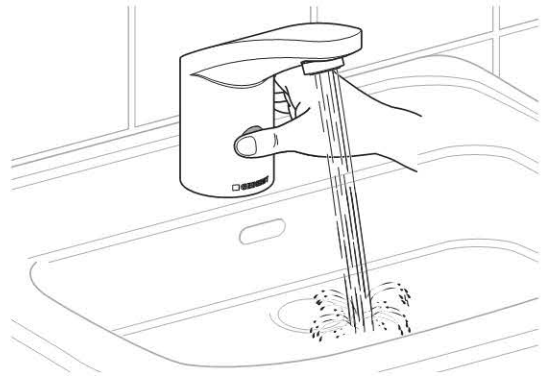


- 3** Vegye el a kezét.

C – Víztakarékos üzemmód beállítása

A szerelvény addig öblít, amíg az érzékelési tartományban egy tárgy található, de 10 másodpercnél nem tovább.

- 1** Kapcsolja be a kézi üzemmódot (lásd a „Kézi üzemmód bekapcsolása” című fejezetet). A kézi üzemmód ezután 30 percig be van kapcsolva, a funkciót ezalatt kell beállítani.
- 2** Takarja le teljesen a kezével az infravörös érzékelő ablakot. 5 másodperc múlva a víz megáll. Várja meg, amíg két további vízimpulzus jelentkezik.

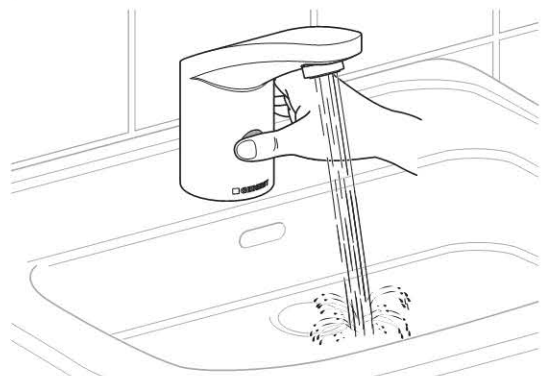


- 3** Vegye el a kezét.

D – Késleltetett kikapcsolási idő 120 másodperc beállítása

A szerelvény a kéz elvétele után 120 másodpercig tovább öblít.

- 1** Kapcsolja be a kézi üzemmódot (lásd a „Kézi üzemmód bekapcsolása” című fejezetet). A kézi üzemmód ezután 30 percig be van kapcsolva, a funkciót ezalatt kell beállítani.
- 2** Takarja le teljesen a kezével az infravörös érzékelő ablakot. 5 másodperc múlva a víz megáll. Várja meg, amíg három további vízimpulzus jelentkezik.

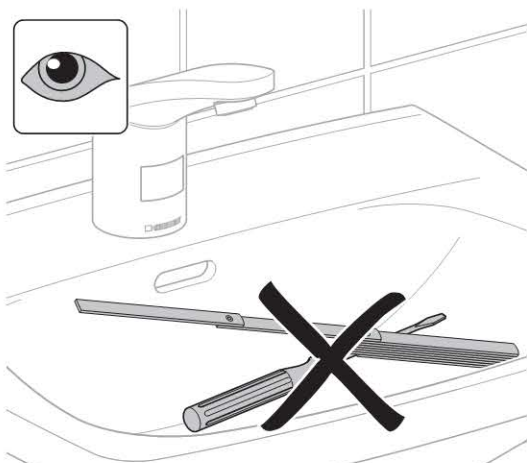


- 3** Vegye el a kezét.

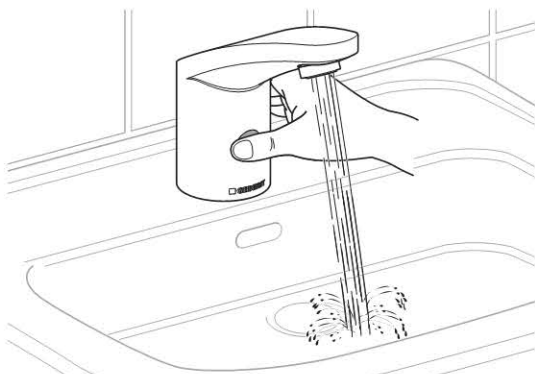
E – Érzékelési távolság beállítása

Az infravörös érzékelő ablak érzékelési távolságát állítja be.

- 1** Kapcsolja be a kézi üzemmódot (lásd a „Kézi üzemmód bekapcsolása” című fejezetet). A kézi üzemmód ezután 30 percig be van kapcsolva, a funkciót ezalatt kell beállítani.
- 2** Távolítsa el minden tárgyat az érzékelési tartományból.



- 3** Takarja le teljesen a kezével az infravörös érzékelő ablakot. 5 másodperc múlva a víz megáll. Várja meg, amíg négy további vízimpulzus jelentkezik.



- 4** Vegye el a kezét. Ezzel bekapcsolta a funkciót.
- 5** Tartsa a kezét a mostani érzékelési távolságban, amíg az infravörös érzékelő ablak LED-je elkezd villogni. Ezután vigye a kezét a kívánt érzékelési távolságra, majd várja meg, hogy a LED egy 1 másodpercig folyamatosan világítson, és 1 másodpercig egy vízimpulzus jelentkezzen.

**Összes beállítás visszaállítása**

Valamennyi beállítást a gyári beállításra állítja vissza, és kikapcsolja a kézi üzemmódot.

- ▶ A vezérlés resetelésének eljárása megegyezik a „Kézi üzemmód bekapcsolásának” módjával, de a 3. lépést hatszor kell megismételni.

Ápolás és karbantartás

Az alábbi tevékenységeket szükség esetén, de legkésőbb az előírt időközönként kell elvégezni:

- Felülettisztítás - hetente
- Perlátortisztítás - havonta
- Szűrőkosár-tisztítás - évente
- A víz hőmérséklet beállítása (keverő csapteleppel, keverő kar nélkül) - szükség esetén
- A hőmérséklet határoló átállítása - szükség esetén
- Az elem cseréje - szükség esetén

Felülettisztítás (tisztítófunkció)

A szerelvény a tisztítás érdekében 90 másodpercre kikapcsolható.

Előfeltételek

A tisztítási funkció engedélyezve van (lásd a „Beállítások a Geberit Service-Handy-vel”, „Tisztítás engedélyezése” című fejezetet).

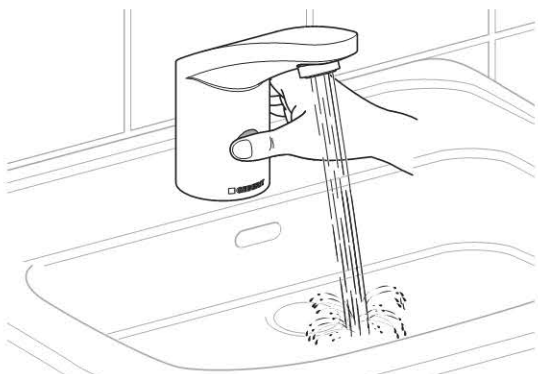
VIGYÁZAT



A korrozív és súroló hatású tisztítószer károsítja a felületet.

- ▶ Kizárólag klór- és savmentes, nem maró és nem súroló hatású lágy tisztítószer és víz használjon.

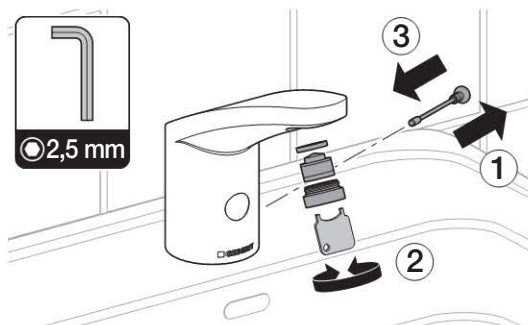
- 1 Takarja le teljesen a kezével az infravörös érzékelő ablakot. A vízfolyás 5 másodperc elteltével leáll.



- 2 Vegye el a kezét. Ezzel elindította a tisztítási funkciót.
- 3 Tisztítsa meg a szerelvényt puha, nedves törölkendővel.
- 4 Törölje szárazra a szerelvényt puha, száraz törölkendővel.

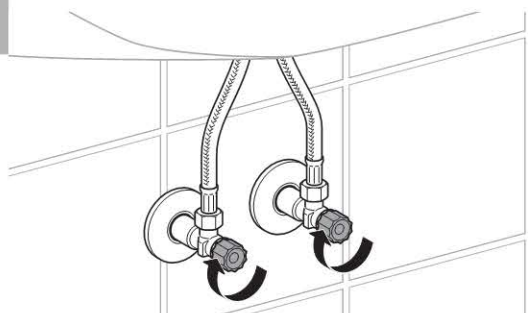
Perlátortisztítás

- ▶ Távolítsa el a hernyó csavart és a perlátort a mellékelt kulccsal. Tisztítsa meg a perlátort, majd szerelje vissza a hernyó csavart.

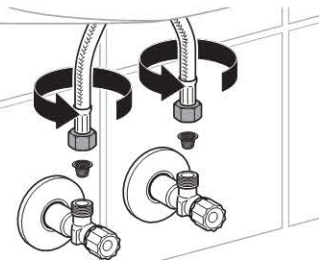
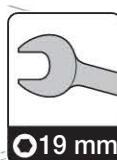


Szűrőkosár-tisztítás

1



- 2 Oldja meg a flexibilis csöveket, és tisztítsa meg vagy cserélje ki a szűrőkosarat. Ezután nyissa ki ismét a sarokszelepeket.



A vízhőmérséklet beállítása (keverő csapteleppel, keverő kar nélkül)

VIGYÁZAT



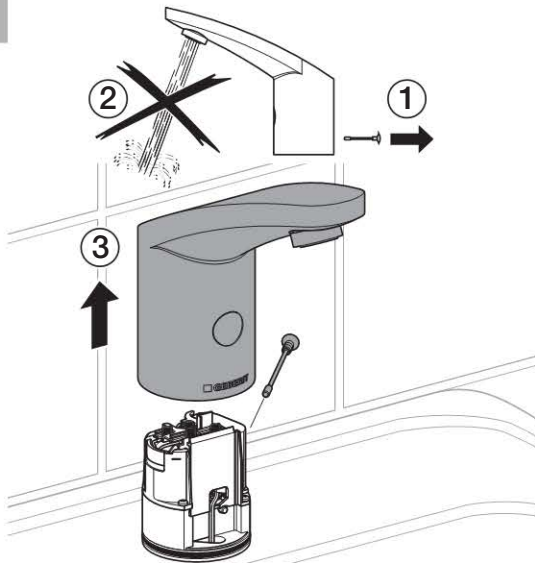
A rugós érintkezők és az elem pólusok áthidalása égési sérülésekhez vagy anyagi károkhoz vezethet

- ▶ A szerelvény testet kizárólag az előírányzott pozícióban tolja a szeleptömbre.
- ▶ Az elemet kizárólag az elemtartóban levő érintkezőkre helyezze.

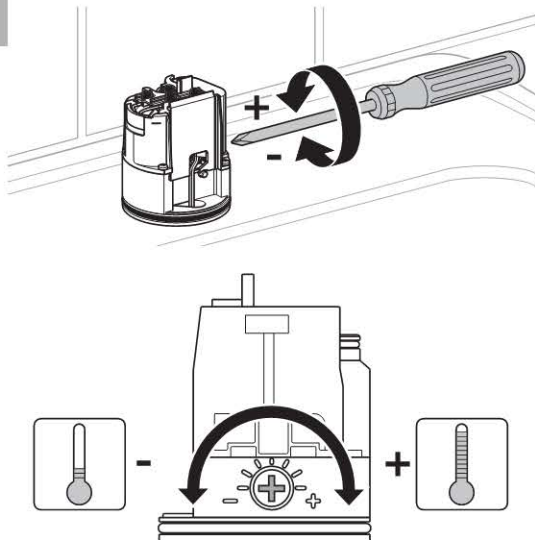


A hernyó csavar eltávolításával felfüggeszti a szerelvény funkcióját, így víz nem fog folyni.

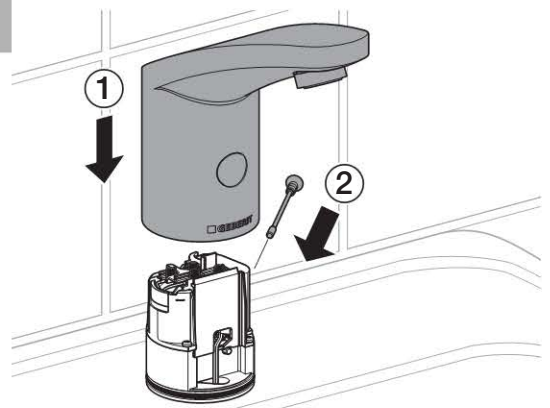
1



2



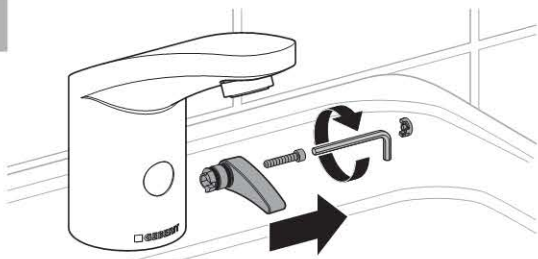
3



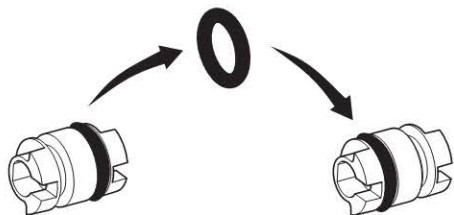
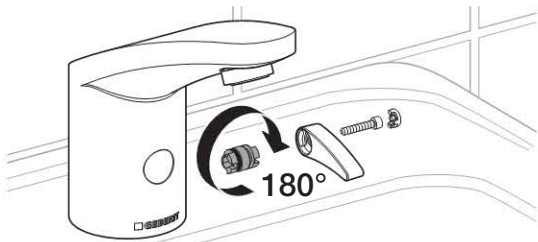
A hőmérséklet határoló átállítása

A forró víz hányad 85 %-ról 95 %-ra vagy fordítva állítható át.

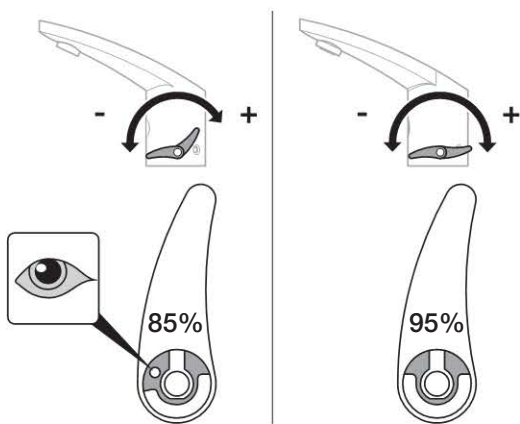
1



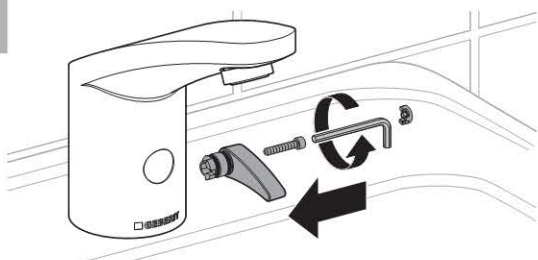
2 Vegye ki a hőmérséklet határolót egy fogóval a keverő karból, forgassa el 180°-kal, majd helyezze vissza. Tolja az O-gyűrűt a második nútba.



▶ A hőmérséklet határoló beállításai.



3



Cserélje ki az elemet

- Az elem lemerült (a LED villog vagy világít)
- Rendelkezésre áll új elem (szokványos VCR-P2 lítium elem)



VIGYÁZAT

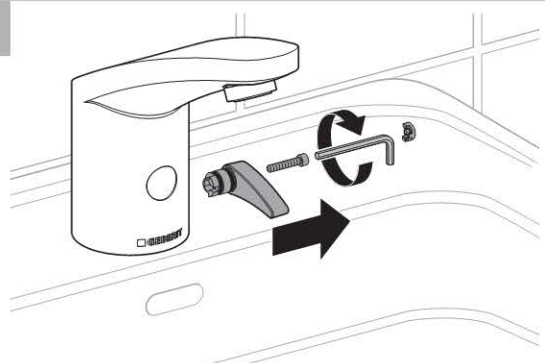
A rugós érintkezők és az elem pólusok áthidalása égési sérülésekhez vagy anyagi károkhoz vezethet

- ▶ A szerelvény testet kizárólag az előírányzott pozícióban tolja a szeleptömbre.
- ▶ Az elemet kizárólag az elemtartóban levő érintkezőkre helyezze.

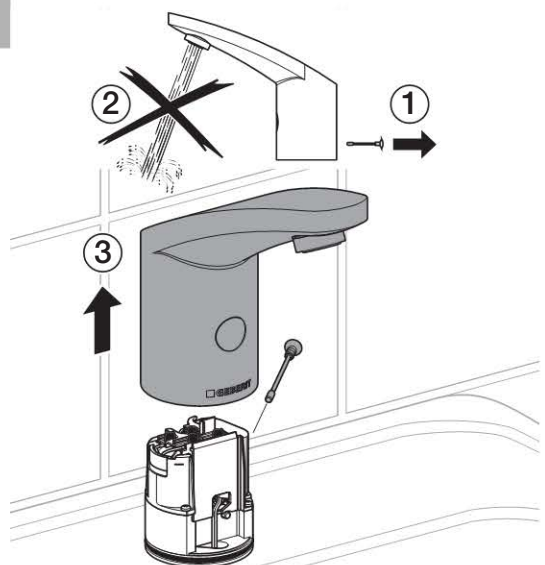


A használt elemet ne töltsé újra.

1

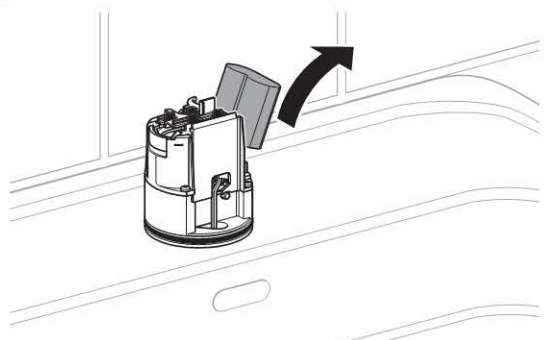


2

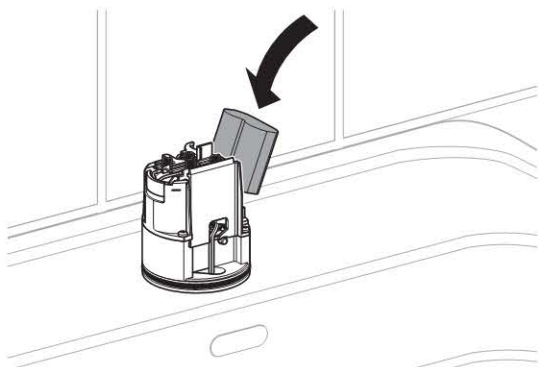


3

Vegye ki az elhasznált elemet és szakszerűen ártalmatlanítsa.



- 4** Helyezzen be új elemet. A LED 1 s-ig felvillan.



- 5** Szerelje össze ismét a szerelvényt fordított sorrendben.

Ártalmatlanítás

Anyagösszetétel

Ez a termék megfelel a 2002/95/EG RoHS irányelv követelményeinek (A veszélyes anyagok elektromos és elektronikus berendezésekben való alkalmazásának korlátozása).

Ártalmatlanítás



Az elektromos és elektronikus berendezések hulladékairól szóló 2002/96/EG WEEE irányelv alapján az elektromos eszközök gyártói kötelesek az elhasznált berendezéseket visszavenni, és gondoskodni azok környezetkímélő ártalmatlanításáról. A jelzés arra utal, hogy a terméket nem szabad a közönséges hulladékkal együtt tárolni. A régi berendezéseket szakszerű ártalmatlanítás céljából közvetlenül a Geberithez kell visszajuttatni.

Az átvételi helyek címéről érdeklődjön az illetékes Geberit nagykereskedőknél, vagy hívja le azok listáját a www.geberit.com honlapról.

Geberit International AG
Schachenstrasse 77
CH-8645 Jona

dokumentation@geberit.com

→ www.geberit.com