

Gázüzemű átfolyós rendszerű vízmelegítő

# Therm 4000 O

WR11/14 - 2 B...



**BOSCH**

**hu** Beszerelés és használati utasítás



Szerelés előtt olvassa el a szerelési útmutatót!  
Üzembehelyezés előtt olvassa el a kezelési utasítást!



Az útmutató biztonsági előírásai betartandók!  
A felszerelés helyiségének meg kell felelnie a szellőzési igényeknek!



Felszerelést csak erre engedéllyel rendelkező szakember végezhet!

# Tartalomjegyzék

<b>1</b>	<b>Jelmagyarázat/ Biztonsági előírások</b>	<b>3</b>
1.1	Jelmagyarázat	3
1.2	Biztonsági előírások	3
<b>2</b>	<b>Információk a vízmelegítőről</b>	<b>4</b>
2.1	Kategória, típus és engedélyezési sz.	4
2.2	Műszaki azonosító kód	4
2.3	Mellékelt anyagok	4
2.4	A vízmelegítő leírása	4
2.5	Speciális tartozékok	4
2.6	Méretetek	5
2.7	A vízmelegítő működési ábrája	6
2.8	Kapcsolási rajz	7
2.9	Funkció	7
2.10	Műszaki tulajdonságok	8
<b>3</b>	<b>Használat</b>	<b>9</b>
3.1	Elemek	9
3.2	A vízmelegítő beüzemelése előtt	9
3.3	Kapcsolja a készüléket ki és be	9
3.4	Teljesítmény beállítása	10
3.5	Hőmérséklet/átfolyás beállítása	10
3.6	A készülék leürítése	10
<b>4</b>	<b>Szabályozás</b>	<b>11</b>
<b>5</b>	<b>Beszereles (csak szakembereknek)</b>	<b>12</b>
5.1	Fontos információ	12
5.2	A készülék helyének kiválasztása	12
5.3	A vízmelegítő szerelése	13
5.4	Vízcsatlakozás	13
5.5	Gázcsatlakozás	14
5.6	Indítás	14
<b>6</b>	<b>Beállítások (csak szakembereknek)</b>	<b>15</b>
6.1	Vízmelegítő beállítása	15
6.2	Nyomásbeállítás	15
6.3	Más gáztípusra történő átállítás	16
<b>7</b>	<b>Karbantartás (csak szakembereknek)</b>	<b>17</b>
7.1	Ismétlődő karbantartási munkák	17
7.2	Karbantartás utáni újraindítás	17
7.3	Füstgázfigyelő biztonsági berendezés	17
<b>8</b>	<b>Problémák</b>	<b>19</b>

# 1 Jelmagyarázat/ Biztonsági előírások

## 1.1 Jelmagyarázat



A biztonsági előírások a szövegben szürke alapon jelennek meg, és a lap szélén egy háromszögbe zárt felkiáltójel hívja fel rájuk a figyelmet.

A különböző figyelmeztetések a kockázat nagyságát jelzik, amennyiben a kárt elkerülendő óvintézkedéseket nem tartják be.

- **Vigyázat** kisebb anyagi kárra figyelmeztet.
- **Figyelmeztetés** könnyebb személyi sérülésre vagy komolyabb anyagi kárra figyelmeztet.
- **Veszély** komoly személyi sérülésre figyelmeztet, amely bizonyos körülmények között végzetes is lehet.



A szöveg kezdetét és végét vízszintes vonal jelzi.

A jelzések olyan fontos információkat is tartalmaznak, amelyek nem szükségszerűen jelentenek kockázatot az ember vagy a készülék számára.

## 1.2 Biztonsági előírások

### Ha gázzzag érezhető:

- ▶ Zárja el a gázszelepet.
- ▶ Nyissa ki az ablakot.
- ▶ Ne kapcsoljon be semmilyen elektromos készüléket.
- ▶ Az esetleges nyílt lángot oltsa el.
- ▶ Biztonságos távolságból értesítse a gázszolgáltatót vagy egy engedéllyel rendelkező szakembert.

### Ha füstgázzzag érezhető:

- ▶ Kapcsolja ki a készüléket.
- ▶ Nyissa ki az ajtókat és ablakokat.
- ▶ Értesítsen egy beszereléssel foglalkozó vállalatot.

### Rögzítés, változtatások

- ▶ Csak engedéllyel rendelkező szakember végezheti a készülék rögzítését és a beszereléssel kapcsolatos változtatásokat.
- ▶ A füstgázcsöveket nem szabad megváltoztatni.
- ▶ Ne zárja el vagy ne csökkentse a szellőzőnyílásokat.

### Karbantartás

- ▶ A felhasználó köteles a készüléket karbantartani és rendszeresen ellenőriztetni.
- ▶ A felhasználó felelős a készülék biztonságos és környezeti szempontból megfelelő beszereléséért.
- ▶ A készüléket évente ellenőriztetni kell.
- ▶ Csak eredeti alkatrészeket szabad használni.

### Robbanó és gyúlékony anyagok

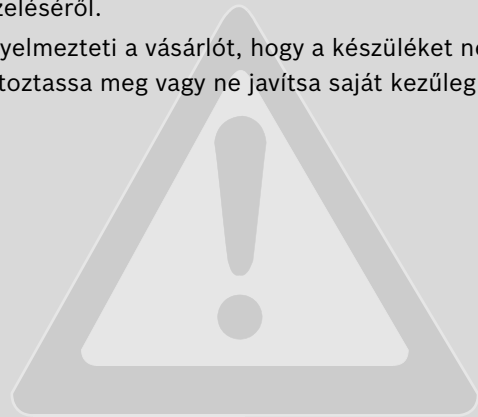
- ▶ A készülék közelében nem szabad gyúlékony anyagokat (papírt, oldószert, tintát, stb.) tárolni.

### Égést tápláló levegő és környezeti levegő

- ▶ A korrózió elkerülése érdekében az égést tápláló levegőbe és a környezeti levegőbe nem kerülhetnek agresszív anyagok (például klór és fluorid összetevőket tartalmazó szénhidrogének halogénszármazékai).

### Vásárlói tájékoztató

- ▶ Tájékoztatja a vásárlót a készülék működéséről és kezeléséről.
- ▶ Figyelmezteti a vásárlót, hogy a készüléket ne változtassa meg vagy ne javítsa saját kezűleg.



## 2 Információk a vízmelegítőről

### 2.1 Kategória, típus és engedélyezési sz.

<b>Modell</b>	WR 11/14 -2 B...
<b>Kategória</b>	II <sub>2</sub> HS3B/P
<b>Típus</b>	B <sub>11</sub> BS

1. tábl.

### 2.2 Műszaki azonosító kód

<b>W</b>	R	11	-2	B	23 31	S...
<b>W</b>	R	14	-2	B	23 31	S...

2. tábl.

<b>W</b>	gázüzemű vízmelegítő
<b>R</b>	az arányos teljesítmény beállítása
<b>11</b>	kapacitás (l/min)
<b>-2</b>	2. változat
<b>B</b>	elektromos gyújtás, amely 1.5 V-os elemről működik
<b>23</b>	H földgáz jelzőszáma
<b>31</b>	PB-gáz jelzőszáma
<b>S...</b>	országkód

### 2.3 Mellékelt anyagok

- Gázüzemű vízmelegítő
- Mellékelt elemek
- Csatlakozó elemek
- A vízmelegítő dokumentációja
- Két R típusú 1.5 V-os elem
- Gumitartó (PB-gáz üzemű vízmelegítőhöz)

### 2.4 A vízmelegítő leírása

Kényelmes üzemeltetés, mivel a vízmelegítő egyszerű gombnyomásra működik.

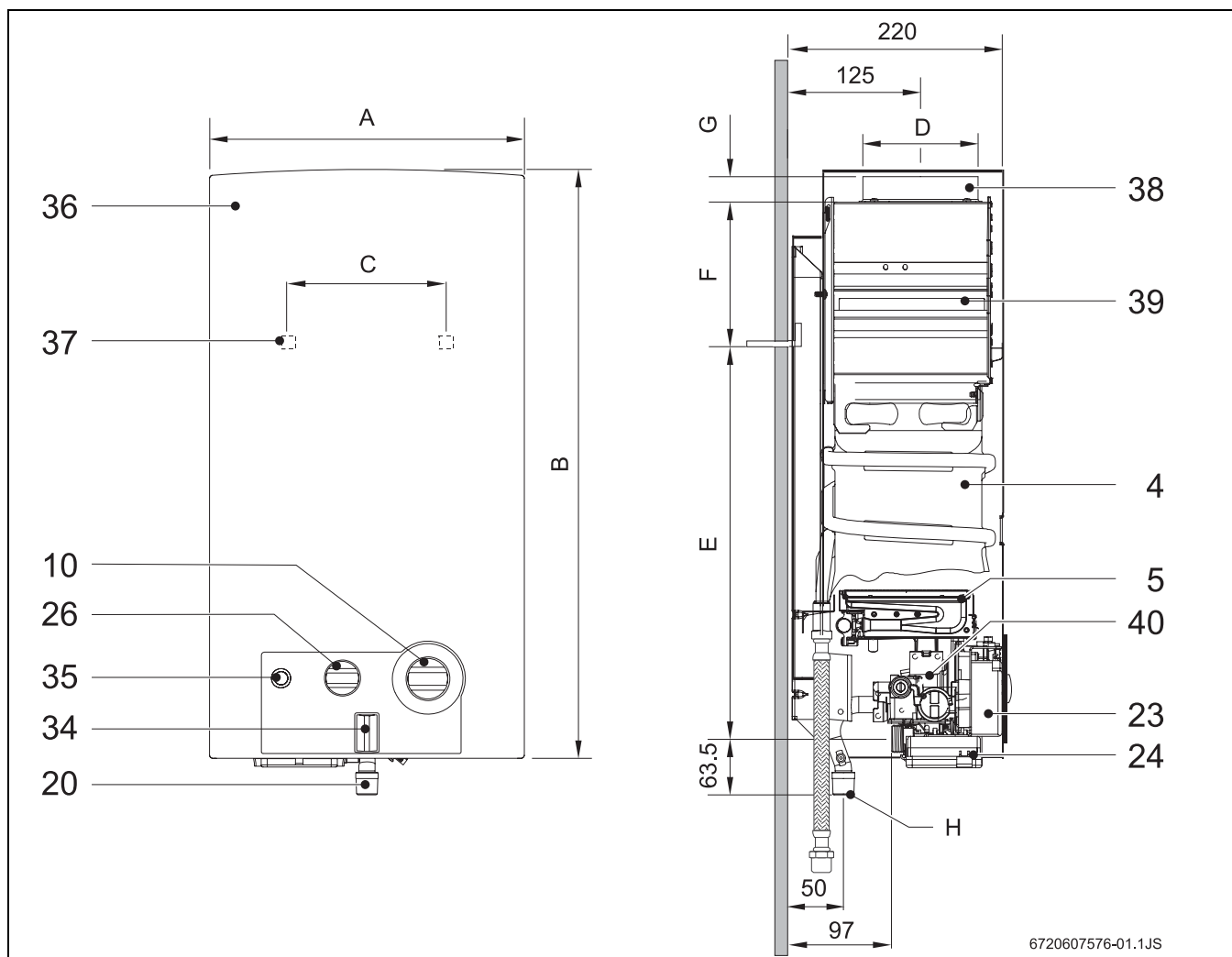
- Falra szerelhető vízmelegítő
- A gyújtás elektromos gyújtóimpulzussal történik, ha a vízszelep kinyílik.
- A készüléket más, hagyományos, folyamatosan üzemelő gyújtólángos készülékeknel takarékosabbá teszi, hogy a gyújtóláng nem ég folyamatosan, és a teljesítmény állítható.
- Földgáz/PB-gáz égő

- A félfolyamatos gyújtóégő csak a vízszelep kinyitása és a főégő meggyulladás közötti időszakban működik
- Égőkamra ón/ólom borítás nélkül
- Üvegszálás poliamidból készült vízszelep, 100%-ban újrahasznosítható
- A vízmennyiség automatikus beállítása egy olyan berendezés segítségével, amely a változó nyomás ellenére állandó vízmennyiséget biztosít
- A gázmennyiség és a vízmennyiség szabályozása állandó magas hőmérsékletet biztosít.
- Biztonsági berendezések:
  - Ionizációs szonda az égőláng véletlen kialvásának elkerülésére
  - Füstgázfigyelő biztonsági berendezés kikapcsolja a vízmelegítőt, ha az elégett gáz nem megfelelően távozik
  - Hőmérséklet-határoló, amely megakadályozza az égőkamra túlmelegedését

### 2.5 Speciális tartozékok

- Átállító készlet a földgázról PB-gázra történő átálláshoz és fordítva.

## 2.6 Méretek



6720607576-01.1JS

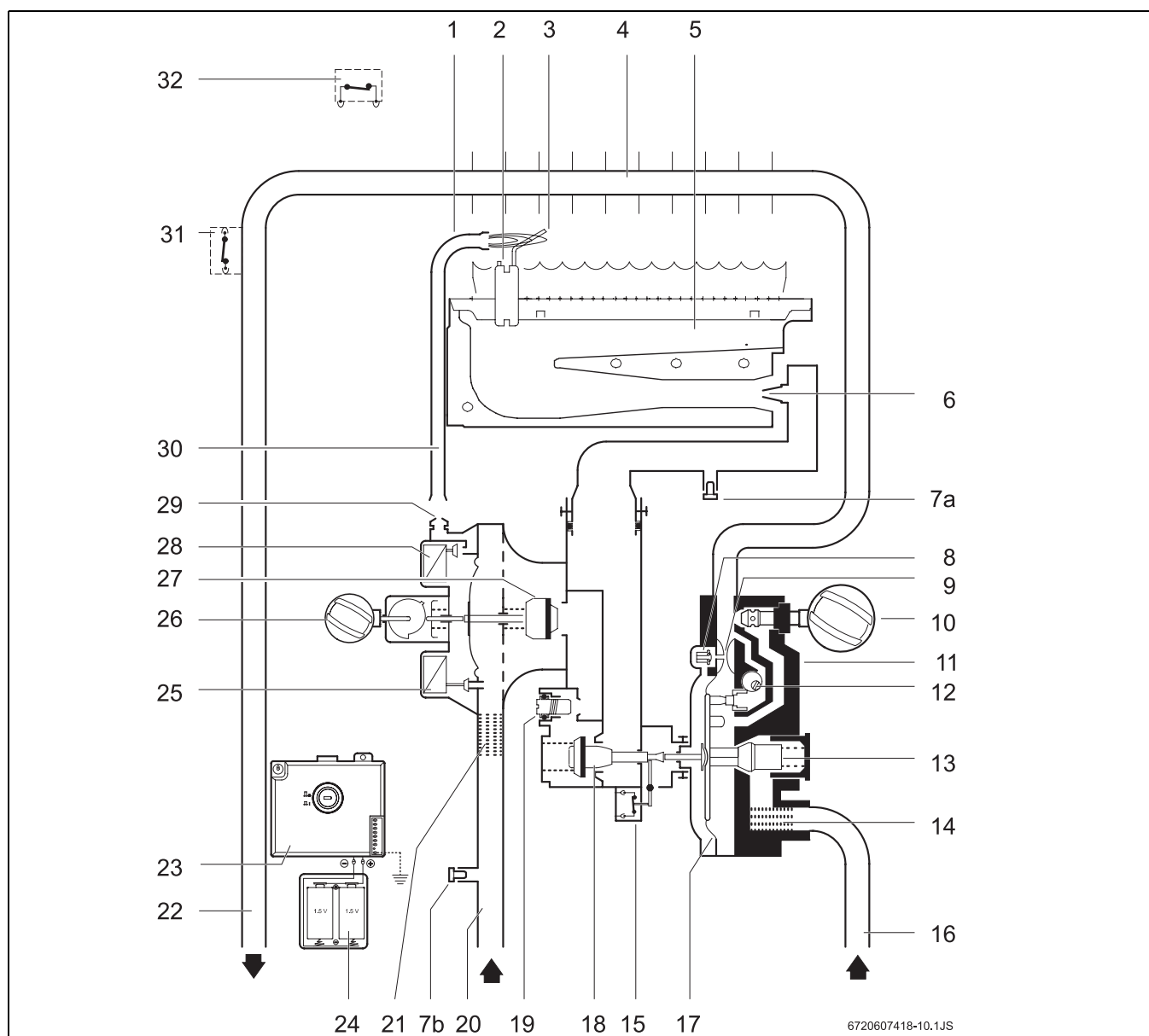
1 ábra

- |  |   |
|--|---|
| <b>4</b> égőkamra  | <b>34</b> LED - az égő állapotjelzője               |
| <b>5</b> égő   | <b>35</b> kapcsoló/LED - az elem állapotjelzője     |
| <b>10</b> hőmérséklet/átfolyómennyiség-választó kapcsoló | <b>36</b> elülső rész                               |
| <b>20</b> gázcsatlakozás                                 | <b>37</b> nyílás a falra történő szereléshez        |
| <b>23</b> gyújtóegység                                   | <b>38</b> csatlakozócsőcsonk a füstgázvezető csőhöz |
| <b>24</b> elemtartó                                      | <b>39</b> kémény visszacsapó csappantyúval          |
| <b>26</b> teljesítményválasztó kapcsoló                  | <b>40</b> gázszelep                                 |

Méretek (mm)	A	B	C	D	E	F	G	H (Ø)	
								Földgáz	PB-gáz
WR11B	310	580	228	112,5	463	60	25	1/2"	
WR14B	350	655	228	132,5	510	95	30		

3. tábl. Méretek

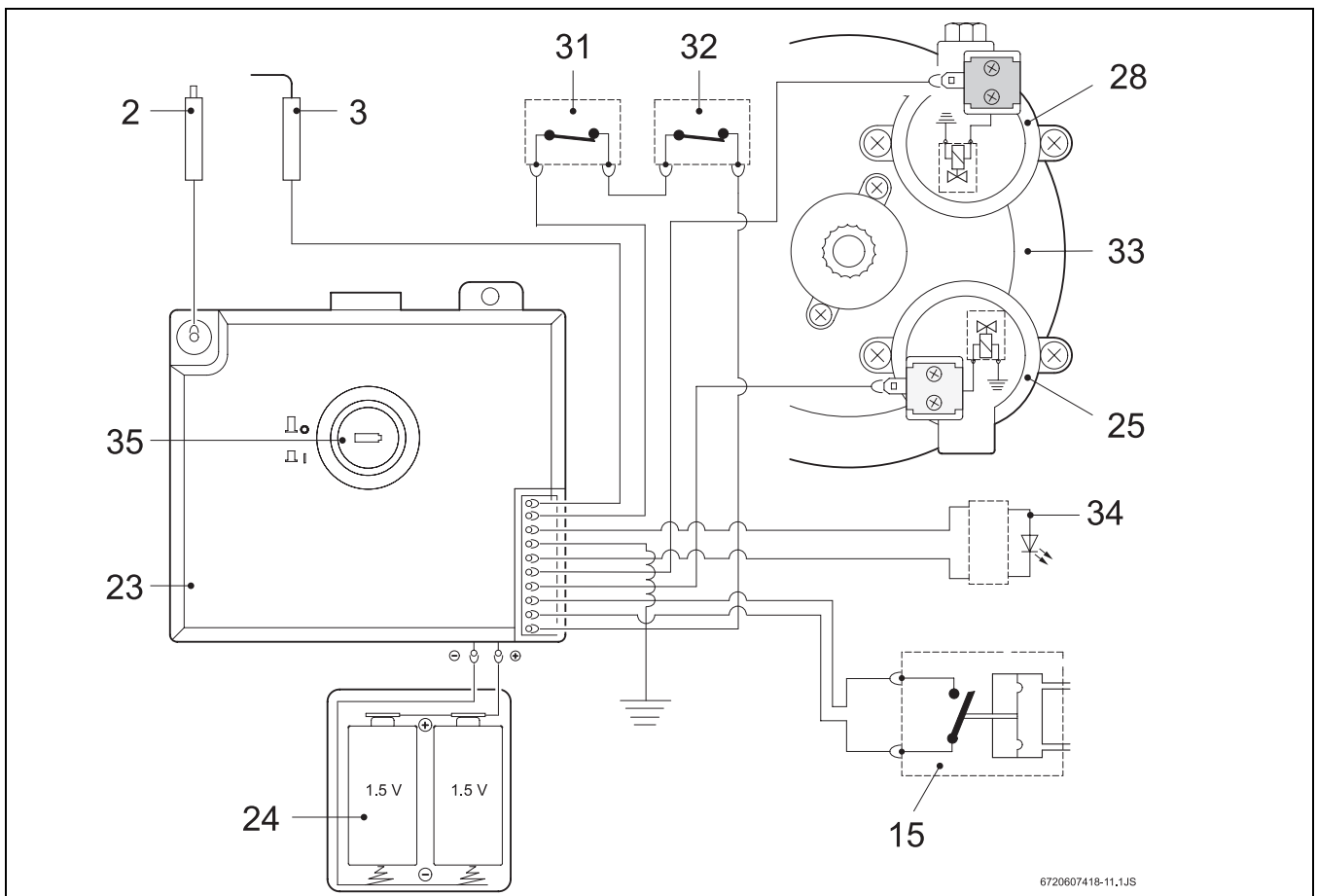
## 2.7 A vízmelegítő működési ábrája



2 ábra Működési ábra

- |    |  |    |  |
|----|--|----|--|
| 1  | gyújtóégő                                    | 19 | maximális gázáramlás beállító csavarja |
| 2  | gyújtó elektróda                             | 20 | bemeneti gázcső                        |
| 3  | ionizációs szonda                            | 21 | gázszűrő                               |
| 4  | égőkamra                                     | 22 | melegvíz-cső                           |
| 5  | főégő  | 23 | gyújtóegység                           |
| 6  | fúvóka                                       | 24 | elemtartó                              |
| 7a | mérőcsonek az égőnyomásához                  | 25 | szervoszelep                           |
| 7b | mérőcsonek a bemeneti nyomáshoz              | 26 | teljesítményválasztó kapcsoló          |
| 8  | lassú (passzív) gyújtószelep                 | 27 | gázszelep                              |
| 9  | Venturi                                      | 28 | szelep a gyújtólánghoz                 |
| 10 | hőmérséklet/átfolyómenység-választó kapcsoló | 29 | fúvóka a gyújtólánghoz                 |
| 11 | vízszelep                                    | 30 | gázvezeték a gyújtólánghoz             |
| 12 | parancspanel                                 | 31 | hőmérséklet-határoló                   |
| 13 | vízátfolyás szabályozó                       | 32 | füstgázfigyelő biztonsági berendezés   |
| 14 | vízszűrő                                     |    |  |
| 15 | Micro-kapcsoló                               |    |  |
| 16 | hidegvíz-cső                                 |    |  |
| 17 | membrán                                      |    |  |
| 18 | fő gázszelep                                 |    |  |

## 2.8 Kapcsolási rajz



6720607418-11,1JS

3 ábra Kapcsolási rajz

- |           |                                 |           |                                       |
|-----------|---------------------------------|-----------|---------------------------------------|
| <b>2</b>  | gyújtó elektróda                | <b>28</b> | gyújtószelep (általában zárva)        |
| <b>3</b>  | ionizációs szonda               | <b>31</b> | hőmérséklet-határoló                  |
| <b>15</b> | Micro-kapcsoló                  | <b>32</b> | füstgázfigyelő biztonsági berendezés  |
| <b>23</b> | gyújtóegység                    | <b>33</b> | membrán szelep                        |
| <b>24</b> | elemtartó                       | <b>34</b> | LED - az égő állapotjelzője           |
| <b>25</b> | szervoszelep (általában nyitva) | <b>35</b> | kapcsoló/LED - az elem állapotjelzője |

## 2.9 Funkció

Ez a vízmelegítő automatikus elektronikus gyújtással van felszerelve, így az üzembe helyezése egyszerű.

- ▶ Ehhez csak a kapcsolót kell megnyomnia ( 6. ábra). Ezután a készülék bármelyik melegvíz-csap megnyitásakor automatikusan begyújt. Először a gyújtóláng gyullad meg, majd kb. 4 másodperc múlva a főláng. Aztán a gyújtóláng rövid idő múlva kialszik. Ez a készüléket energiatakarékosabbá teszi, mivel a gyújtóláng nem folyamatosan ég mint más, hagyományos, folyamatosan üzemelő gyújtólángos készülékek esetében, hanem csak arra a rövid időre gyullad meg, amíg begyújtja a főéget.



Ha a vízmelegítő üzembe helyezésekor levegő van a gázvezetékben, ez hibás gyújtáshoz vezethet.

Ilyen esetben:

- ▶ Zárja el, majd ismét nyissa ki a melegvíz-csapot, hogy a készülék ismét begyulladjon és a gázvezeték légtelenítődjön.

## 2.10 Műszaki tulajdonságok

Műszaki tulajdonságok	Szimbólum	Mértékegység	WR11	WR14
<b>Teljesítmény és átfolyás</b>				
Névleges hasznos teljesítmény	P <sub>n</sub>	kW	19,2	23,6
Minimális hasznos teljesítmény	P <sub>min</sub>	kW	7	7
Hasznos teljesítmény (szabályozási tartomány)		kW	7 - 19,2	7 - 23,6
Névleges hőterhelés	Q <sub>n</sub>	kW	21,8	27,0
Minimális hőterhelés	Q <sub>min</sub>	kW	8,1	8,1
<b>Gázra vonatkozó értékek<sup>1)</sup></b>				
<b>Csatlakozó gáznyomás</b>				
Földgáz H	G20	mbar	25	25
Földgáz S	G25.1	mbar	25	25
PB-gáz (bután/propán)	G30/G31	mbar	30	30
<b>Gázfogyasztás</b>				
Földgáz H	G20	m <sup>3</sup> /h	2,3	2,9
Földgáz S	G25.1	m <sup>3</sup> /h	2,7	3,3
PB-gáz (bután/propán)	G30/G31	kg/h	1,7	2,2
Fúvókák száma			12	14
<b>Vízre vonatkozó adatok</b>				
Maximális megengedett nyomás <sup>2)</sup>	p <sub>w</sub>	bar	12	12
<b>Hőmérsékletválasztó kapcsoló az óramutató járásával megegyező irányba ütközésig forgatva</b>				
Hőmérséklet-emelés		°C	50	50
Átfolyási tartomány		l/min	2 - 5,5	2 - 7
Minimális üzemi nyomás	p <sub>wmin</sub>	bar	0,15	0,15
Minimális nyomás a maximális átfolyási teljesítményhez		bar	0,25	0,35
<b>Hőmérsékletválasztó kapcsoló az óramutató járásával ellenkező irányba ütközésig forgatva</b>				
Hőmérséklet-emelés		°C	25	25
Átfolyási tartomány		l/min	4 - 11	4 - 14
Minimális üzemi nyomás		bar	0,2	0,2
Minimális nyomás a maximális átfolyási teljesítményhez		bar	0,6	1
<b>Égéstermékek<sup>3)</sup></b>				
Minimális nyomás		mbar	0,015	0,015
Átfolyás		g/s	13	17
Hőmérséklet		°C	160	170

4. tábl.

1) *Hi 15 °C - 1013 mbar - száraz: Földgáz 34.2 MJ/m<sup>3</sup> (9.5 kWh/m<sup>3</sup>)  
PB-gáz: Bután 45.72 MJ/kg (12.7 kWh/kg) - Propán 46.44 MJ/kg (12.9 kWh/kg)*

2) *Ezt az értéket a víztágulás miatt nem szabad túllépni.*

3) *Névleges hőteljesítménynél*



### 3 Használat



Nyisson ki minden víz- és gázáramlást akadályozó berendezést. Ürítse le a csöveket.



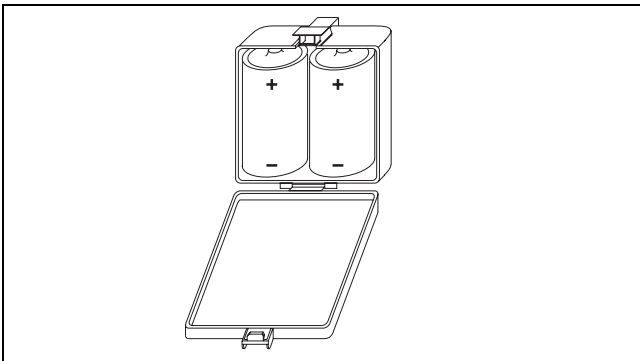
#### VIGYÁZAT:

Az égő és a gyújtóégő előtti rész felforrósodhat, ami égésveszéllyel jár, ha megérintik.

#### 3.1 Elemek

##### Az elemek behelyezése

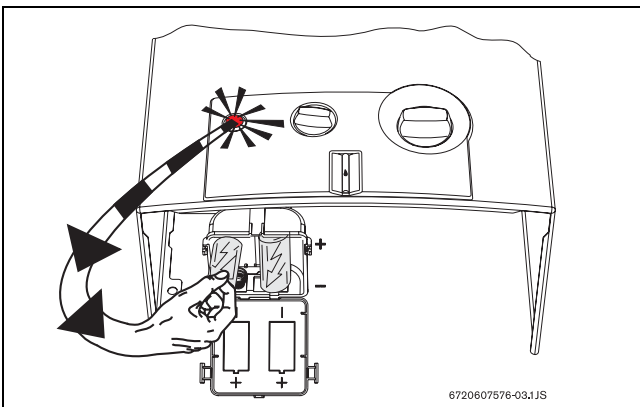
- ▶ Helyezze be a két 1.5 V-os R20-as elemet.



4 ábra Az elemek behelyezése

##### Az elemek cseréje

Ha a piros LED villogni kezd, az elemeket ki kell cserélni.



5 ábra Az elemek cseréje

##### Az elemek használatára vonatkozó figyelmeztetések

- Ne dobja az elemeket háztartási hulladék közé. Újrahasznosításuk érdekében vigye el őket a megfelelő gyűjtőhelyekre.
- Ne helyezzen be lapos elemeket.
- Csak az előírt elemtípust használja.

#### 3.2 A vízmelegítő beüzemelése előtt



#### VIGYÁZAT:

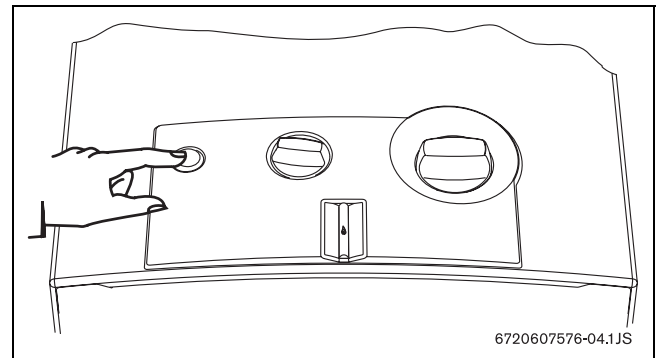
- ▶ A készülék beüzemelését csak képzett szakember végezheti, aki tájékoztatja a felhasználót a vízmelegítő optimális működéséről.

- ▶ Ellenőrizze, hogy a készülékhez előírt gázfajta megegyezik-e a készülék beszerelésének helyén rendelkezésre álló gázfajtaival.
- ▶ Nyissa ki a gázszelepet.
- ▶ Nyissa ki a vízszelepet.

#### 3.3 Kapcsolja a készüléket ki és be

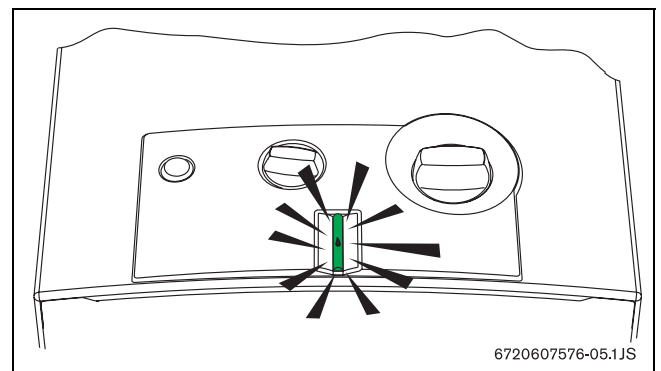
##### Bekapcsolás

- ▶ Nyomja meg a kapcsolót, állás.



6 ábra

##### A zöld lámpa világít = A főégő meggyulladt



7 ábra

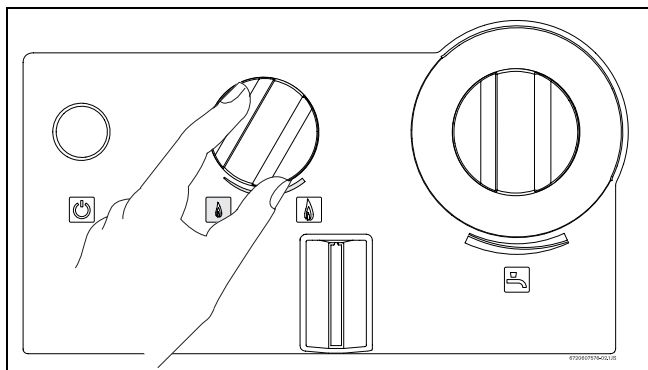
##### Kikapcsolás

- ▶ Nyomja meg a kapcsolót, állás.

### 3.4 Teljesítmény beállítása

Alacsony vízhőmérséklet.

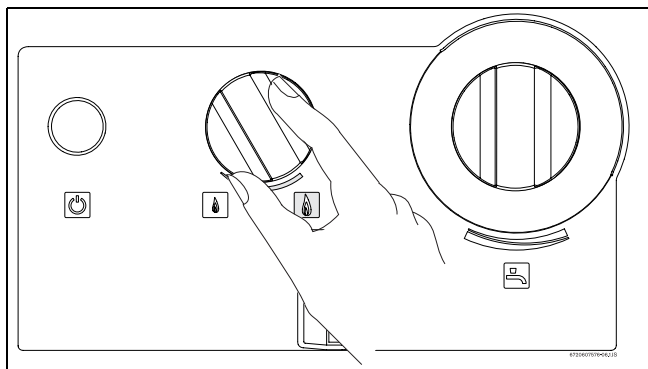
Kiseb teljesítmény.



8 ábra

Magasabb vízhőmérséklet.

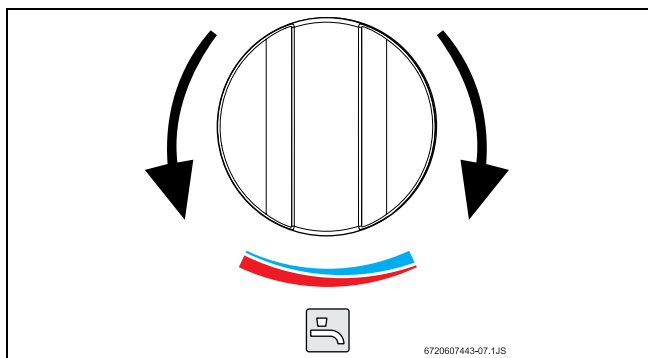
Nagyobb teljesítmény.



9 ábra

### 3.5 Hőmérséklet/átfolyás beállítása

- ▶ Az óramutató járásával ellentétesen forgatva  
A vízmennyiség nő, a vízhőmérséklet csökken.



10 ábra

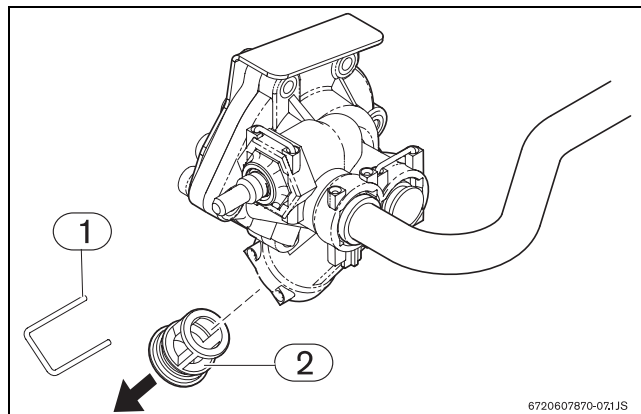
- ▶ Az óramutató járásával megegyezően forgatva.  
A vízmennyiség csökken, a vízhőmérséklet nő.

Ha a hőmérsékletet lecsökkenti az éppen szükséges szintre, az mérsékli az energiafogyasztást és az égőkamrában való vízkőlerakódást.

### 3.6 A készülék leürítése

Fagyveszély esetén a következőképpen járjon el:

- ▶ Távolítsa el a tartókapcsokat a menetes csatlakozóhévelyről (1. állás).
- ▶ Távolítsa el a menetes csatlakozóhévelyt (2. állás) a vízszelepről.
- ▶ Ürítse le a készüléket.



11 ábra Leürítés

- 1 tartókapocs
- 2 menetes csatlakozóhévely

## 4 Szabályozás

A készüléket csak a típus tábla alapján engedélyezett országokban szabad eladni.

## 5 Beszerelés (csak szakembereknek)



A gáz bekötését, a becsatlakozó és a kimenő gázvezeték beszerelését csak engedéllyel rendelkező gázszerelő végezheti.



A vízmelegítőt csak a géptörzslapon feltüntetett országokban lehet használni.

### 5.1 Fontos információ

- ▶ A beszerelés előtt értesítse a gázszolgáltatót, és tájékozódjon a gázüzemű vízmelegítőkre vonatkozó szabványokról és a helyiségekre vonatkozó szellőzési követelményekről.
- ▶ A gázlezáró szelepet a lehető legközelebb telepítse a készülékhez.
- ▶ A gázcsatlakozás bekötése után a vezetékeket alaposan ki kell tisztítani, és ellenőrizni kell, hogy minden csatlakozás gáztömör-e; az esetleges túlnyomás megrongálhatja a gázszelepet, ezért az ellenőrzést zárt gázszeleppel kell a vízmelegítőt elvégezni.
- ▶ Ellenőrizze, hogy a vízmelegítőre előírt gázfajta megegyezik-e az adott gáztípussal.
- ▶ Ellenőrizze, hogy a beépített szabályozón az átfolyás és a nyomás megfelel-e a vízmelegítő fogyasztásának (lásd a műszaki adatokat a 4. táblázatban).

### 5.2 A készülék helyének kiválasztása

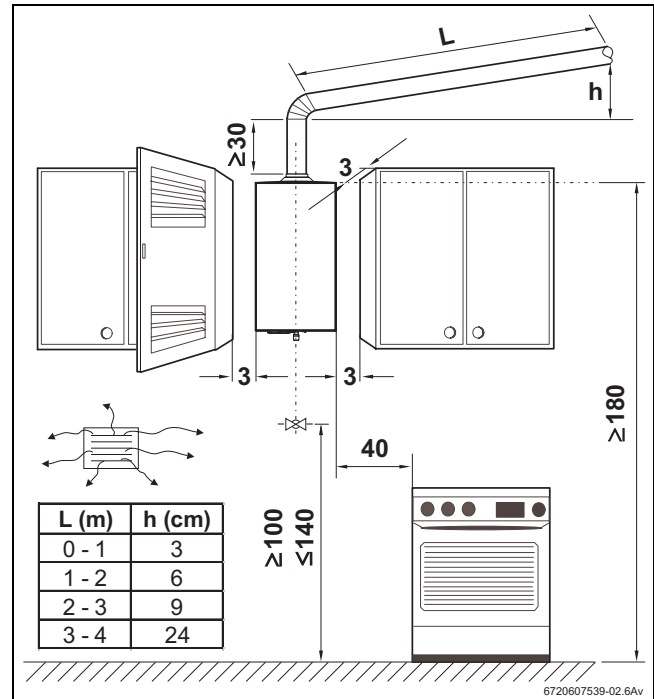
#### A beszerelés előzetes feltételei

- A készüléket ne szerelje 8 m<sup>3</sup>-nél kisebb térfogatú helyiségbe (ebben nincs benne a berendezés térfogata, amely valószínűleg nem nagyobb 2 m<sup>3</sup>-nél).
- Vegye figyelembe az egyes országok speciális előírásait.
- A készüléket fagymentes, megfelelő szellőzésű helyiségben szerelje fel, ahol a megfelelő füstgázvezetés is biztosított.
- A gázüzemű vízmelegítőt tilos hőforrás fölé szerelni.
- A korrózió elkerülése érdekében az égéshez szükséges levegő nem tartalmazhat agresszív anyagokat. Korróziót okozó anyagok: oldószerekben, festékekben, ragasztóanyagokban, hajtógázokban és háztartási tisztítószerekben található halogén szénhidrogének. Szükség esetén tegye meg a megfelelő intézkedéseket.
- Vegye figyelembe a 12. ábrán található minimális beszerelési paramétereket.

- A vízmelegítő csak fagymentes helyen szerelhető fel.

Fagyveszély esetén:

- ▶ Kapcsolja ki a készüléket.
- ▶ Távolítsa el az elemeket.
- ▶ Ürítse le a vízmelegítőt (lásd a 3.6. részt).



12 ábra Minimális térközök

#### Füstgázok



**VESZÉLY:** Életveszélyes füstgázszivárgás!

Egy rosszul tömített füstgázvezetés miatt a szobában füstgáz visszaáramlás keletkezhet ami halált vagy súlyos sérülést okozhat.

- ▶ Ellenőrizze és biztosítsa, hogy a szerelés után a füstgázvezetésben ne legyen tömítetlenség.

- Minden vízmelegítőt gázáró, megfelelő átmérőjű füstgázvezetéssel szabad csak telepíteni.
- A kémény tulajdonságai:
  - függőleges (a vízszintes elemeket csökkentse vagy teljesen hagyja el)
  - hőszigetelt
  - kijárata a tető legmagasabb pontja fölött van
- Rugalmas vagy merev csövet használjon, amelyet illesszen a kéménytalpba. A kémény külső átmérője valamivel kisebb legyen, mint a készülék mérettáblázatában megadott méret.

- A füstgázvezető cső végét szél és eső ellen védeni kell.

**VIGYÁZAT:**

Ellenőrizze, hogy a füstgázvezető cső vége a kémény széle és a kéménygyűrű között legyen.

Ha ezek a feltételek hiányoznak, akkor más helyet kell választani a gáz becsatlakozására és elvezetésére.

**Felületi hőmérséklet**

A készülék maximális felületi hőmérséklete a füstgázvezetéstől eltekintve alacsonyabb 85 °C-nál. Ezért semmilyen különleges intézkedésre nincs szükség a gyúlékony építőanyagokra és a beépített bútorokra vonatkozóan.

**Levegőellátás**

A helyiségnek, ahová a vízmelegítőt szereljük, a táblázatban megadott szellőzéssel kell rendelkeznie.

Vízmelegítő	Minimális hasznos terület
<b>WR11B</b>	≥ 60 cm <sup>2</sup>
<b>WR14B</b>	≥ 90 cm <sup>2</sup>

5. tábl. A levegőfelvétel hasznos területe

A minimális követelményeket a fenti táblázatban olvashatja, de az egyes országok speciális követelményeit is mindig figyelembe kell venni.

**5.3 A vízmelegítő szerelése**

- ▶ Vegye le a hőmérséklet/átfolyásválasztó kapcsolót és a teljesítményválasztó kapcsolót.
- ▶ Csavarozza ki az elülső rögzítőcsavarokat.
- ▶ A készülék borítását előrefelé húzza le, majd felfelé vegye le a hátsó rögzítőkapcsokról.
- ▶ A készüléket a mellékelt akasztókkal és kampókkal úgy szerelje fel, hogy függőlegesen álljon.

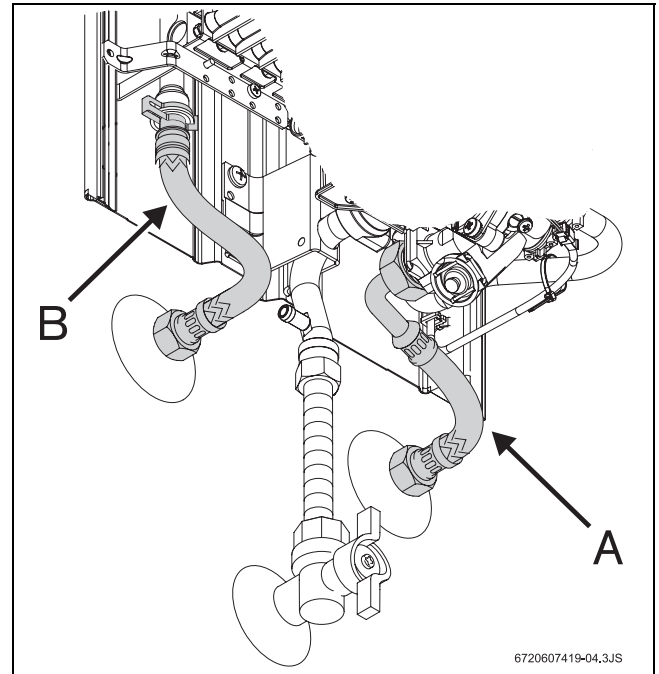
**VIGYÁZAT:**

Soha ne támassza a vízmelegítőt gáz- vagy vízvezetékekhez.

**5.4 Vízcsatlakozás**

Érdemes a készüléket felszerelés előtt leüríteni, mivel az esetleges szennyeződések csökkenthetik az átfolyó víz mennyiségét, és végső esetben teljes dugulást is okozhatnak.

- ▶ Jelölje meg a hidegvíz-csővet ( 13. ábra, A elem) és a melegvíz-csővet ( 13. ábra, B elem), nehogy összecserélje őket.
- ▶ Kösse össze a vízvezeték a vízszeleppel a mellékelt tartozékok segítségével.



13 ábra Vízcsatlakozás



A vízmelegítő előremenő vezetékébe ajánlott egy visszacsapó szelepet beépíteni, amellyel el lehet kerülni a hirtelen nyomásváltozásokból eredő problémákat.

---

## 5.5 Gázcsatlakozás

**VESZÉLY:**

Ha a törvényi szabályozást nem követik, az tűz- és robbanásveszélyes és halált vagy súlyos sérülést okozhat.



Csak eredeti alkatrészt használjon.

---

Minden a gázüzemű készülék beszerelésére és használatára vonatkozó helyi jogszabályt és rendeletet be kell tartani.

Kérjük, vegye figyelembe az Ön országában hatályos jogszabályokat.

---

## 5.6 Indítás

- ▶ Nyissa ki a víz- és gázszelepeket és ellenőrizze a csatlakozások tömörségét.
- ▶ Helyezze be a készülékhez mellékelt R típusú 1.5 V-os elemeket ( 5 ábra).
- ▶ Ellenőrizze a füstgázfigyelő biztonsági berendezést a 7.3. részben található magyarázat alapján.

## 6 Beállítások (csak szakembereknek)

### 6.1 Vízmelegítő beállítása



A leplombált részeket nem szabad felnyitni.

#### Földgáz

A H földgázzal (G 20) működő vízmelegítőket gyárilag leplombálva szállítják, de előtte beállítják a géptörzslapon javasolt értékeket.



A vízmelegítőt nem szabad bekapcsolni, ha a csatlakozási nyomás 20 mbar alatt vagy 30 mbar fölött van.

#### Folyékony gáz

A PB-gázzal (G 31/30) működő vízmelegítőket gyárilag leplombálva szállítják, de előtte beállítják a géptörzslapon javasolt értékeket.



A készüléket nem szabad használni, ha a gáznyomás propán esetén kevesebb mint 25 mbar vagy több mint 45 mbar; bután esetén kevesebb mint 25 mbar vagy több mint 35 mbar.

A teljesítmény beállítása égőnyomás-méréssel is történhet, de ehhez is szükség van nyomásmérőre.

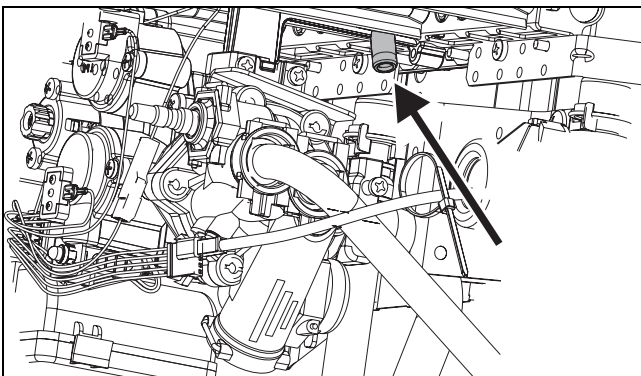
### 6.2 Nyomásbeállítás

#### Hozzáférés a szabályozó csavarhoz

- ▶ Vegye le a vízmelegítő elülső részét (lásd a 5.3. részt).

#### A nyomásmérő csatlakoztatása

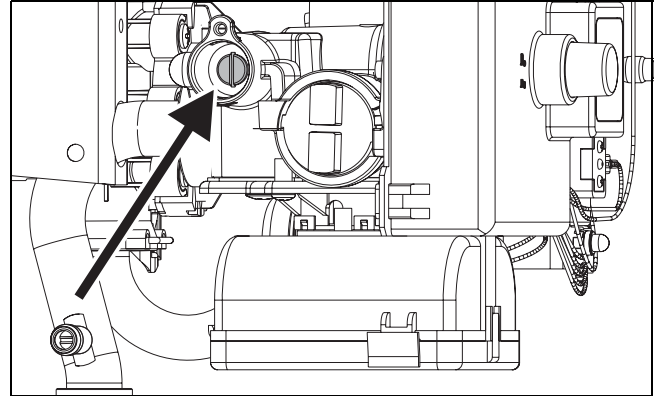
- ▶ Csavarja le a zárócsavart.
- ▶ Csatlakoztassa a nyomásmérőt az égőnyomás mérőpontjához.



14 ábra Nyomásmérési pontok

#### A maximális gázáramlás beállítása

- ▶ Távolítsa el a plombát a csavarról ( 15. ábra).
- ▶ A teljesítményválasztó kapcsoló balra forgatásával (maximális állás) kapcsolja be a vízmelegítőt.



15 ábra Maximális gázáramlás beállító csavarja

- ▶ Nyisson ki néhány melegvíz-csapot.
- ▶ A beállító csavar segítségével állítsa be a nyomást a 6. táblázatban megadott értékek szerint.
- ▶ A szabályozó csavart zárja le újra.

#### A minimális gázáramlás beállítása



A maximális gázáramlás beállítása után a minimális gázáramlás beállítása már automatikusan történik.

		Földgáz H	Földgáz S	Bután Propán
Fűvókakód	WR11	8708202113 (1,10)	8708202126 (1,35)	8708202130 (0,70)
		8708202124 (1,20)	8708202114 (1,40)	8708202128 (0,72)
	WR14	8708202113 (1,10)	8708202138 (1,45)	8708202128 (0,72)
		8708202116 (1,25)	8708202114 (1,40)	8708202132 (0,75)
Csatlakozási nyomás (mbar)	WR11 WR14	25	25	30
Égőnyomás MAX (mbar)	WR11	12,5	10,2	28
	WR14	11,6	9,5	28
Égőnyomás MIN (mbar)	WR11	4,2	3,2	10
	WR14	5,0	3,0	10

6. tábl. Gáznyomás

### 6.3 Más gáztípusra történő átállítás

Átállításhoz csak az **eredeti készletet használja**. Az átállítást csak képzett szakember végezheti. Az átállításhoz szükséges eredeti felszereléshez szerelési útmutató is van mellékelve.



## 7 Karbantartás (csak szakembereknek)

A gázfogyasztás és a károsanyagkibocsátás minimálás szinten tartása érdekében javasoljuk, hogy a készüléket évente ellenőriztesse adott esetben javítsa, esetleg kössön karbantartási szerződést az Ön szerelőjével.



**VESZÉLY:** Robbanás veszély!

- ▶ Gázrészek javítása esetén a gázcsapot mindig zárja el.



**VIGYÁZAT:** A kifolyó víz a készüléket károsíthatja.

- ▶ A berendezést üritse le a hidraulikus részekkel történő munka előtt.

- ▶ Csak eredeti alkatrészeket használjon.
- ▶ A készülék alkatrész-katalógusa szerint rendezze el az alkatrészeket.
- ▶ Cserélje le az összekötő darabokat és O-gyűrűket.
- ▶ Csak az alábbi kenőanyagokat szabad használni:
  - Hidraulikus rész: Unisilikon L 641 (8 709 918 413)
  - Csőkötések: Hft 1 v 5 (8 709 918 010).

### 7.1 Ismétlődő karbantartási munkák

#### Funkció ellenőrzése

- ▶ Ellenőrizze minden biztonsági, szabályozó és ellenőrző elem működését.

#### Hőcserélő

- ▶ Ellenőrizze az égőkamra tisztaságát.
- ▶ Szennyeződés esetén:
  - Vegye le az égőkamrát és vegye ki a határolót.
  - Erős víz sugárral tisztítsa meg a kamrát.
- ▶ Ha a szennyeződés megmarad: Áztassa a szennyezett részeket tisztítószeres forró vízbe, és végezzen alapos tisztítást.
- ▶ Szükség esetén: Tisztítsa meg a vízkövektől a hőcserélő belsejét és a csatlakozó csöveket.
- ▶ Új összekötő darabok segítségével szerelje össze a hőcserélőt.
- ▶ Helyezze vissza a határolót a helyére.

#### Égő

- ▶ Évente ellenőrizze az égőt, és szükség esetén tisztítsa meg.
- ▶ Ha nagyon szennyezett (olajos vagy kormos): szerelje ki az égőt és áztassa tisztítószeres forró vízben, majd alaposan tisztítsa meg.

#### Vízszűrő

- ▶ Tisztítsa meg a vízszelep bemenetébe szerelt vízszűrőt.

#### Égő és gyújtóégő-fűvóka

- ▶ Szerelje ki és tisztítsa meg a gyújtóégőt.
- ▶ Szerelje le és tisztítsa meg a gyújtóégő-fűvókát.



**FIGYELMEZTETÉS:**

Vízszűrő nélkül a vízmelegítőt bekapcsolni tilos.

### 7.2 Karbantartás utáni újraindítás

- ▶ Szorítsa meg még egyszer az összes csatlakozást.
- ▶ Olvassa el a "Használat" 3. fejezetet és a "Beállítások" 6. fejezetet.

### 7.3 Füstgázfigyelő biztonsági berendezés



**VESZÉLY:**

A füstgázfigyelést tilos kikapcsolni, megváltoztatni vagy mással kicserélni.

#### Üzemeltetés és biztonsági előírások

A füstgázfigyelő-rendszer a kémény szellőzési körülményeit ellenőrzi. Elégtelen működés esetén a készülék automatikusan kikapcsol. Ez a funkció megakadályozza, hogy az égéstermék abba a helyiségbe áramoljon, ahol a készülék fel van állítva. A füstgázfigyelő egy rövid idő után ismét üzemkés.

Ha a készülék működés közben kikapcsol:

- ▶ Szellőztesse ki a helyiséget.
- ▶ 10 perc elteltével kapcsolja be újra a készüléket. Ha a hiba megismétlődik, hívjon szakembert.



**VESZÉLY:**

A felhasználó soha ne végezzen semmilyen változtatást a készüléken.

#### Karbantartás

Ha a füstgázfigyelő meghibásodik, a következőképpen kell eljárni:

- ▶ Csavarozza ki a füstgázfigyelő elülső rögzítőcsavarjait.
- ▶ Vegye ki a gyújtóegység csatlakozóját.
- ▶ A sérült alkatrészeket cserélje újakra, és szerelje össze a készüléket, fordított sorrendben, mint ahogy a táblázatban van.

**A működés ellenőrzése**

A füstgázfigyelő rendszer helyes működésének ellenőrzésekor a következőképpen járjon el:

- ▶ Vegye le a füstgázvezető csövet.
- ▶ Cserélje ki egy (kb. 50 cm hosszú) zárt végű csővel.
- ▶ A csövet függőlegesen szerelje fel.
- ▶ Indítsa el a készüléket a névleges teljesítményén, és a hőmérséklet-választót állítsa a maximumra. Ilyen körülmények között a készüléknek 2 perc után ki kell kapcsolnia. Vegye ki a csövet és szerelje vissza a füstgázcsövet.

## 8 Problémák

A készülék felszerelését, karbantartását és javítását csak szakember végezheti. A következő táblázat néhány egyszerűbb problémát és ezek megoldásait mutatja be (a \*-gal jelölt feladatokat csak szakember végezheti el).

Probléma	Ok	Megoldás
A készülék nem gyújt.	Az elemek lemerültek vagy rosszul vannak behelyezve, vagy a készülék kikapcsolt állapotban van.	Ellenőrizze és cserélje ki az elemeket.
A tartós láng lassan és nehézkesen gyújt. A kapcsoló melletti LED villog.	Lemerült elemek.	Cserélje ki az elemeket.
A víz hőmérséklete alacsony.		Állapítsa meg a vízhőmérséklet-szabályozó helyzetét és állítsa a kívánt állásba.
A víz hőmérséklete nem elég magas, nincs láng.	A gáznyomás túl alacsony.  A füstgázfigyelő biztonsági berendezés bekapcsolt.	Ellenőrizze a gázszelep-szabályozót, és ha sérült vagy hibás, cserélje ki.  Ellenőrizze, hogy a gázpalackok (bután) használat közben lefagynak-e. Ha igen, vigye őket melegebb helyre.
A láng működés közben kialszik.	A hőmérséklet-határoló bekapcsolt.	10 perc múlva kapcsolja be ismét a készüléket. Ha a hiba ismét előfordul, hívjon szakembert.  Szellőztesse ki a helyiséget. 10 perc múlva kapcsolja be ismét a készüléket. Ha a hiba ismét előfordul, hívjon szakembert.
Csökkentett vízmennyiség.	A becsatlakozó víznyomás túl alacsony.  A vízelzáró csap vagy a keverő el van dugulva.  A gázszelep el van dugulva.  Az égőkamra el van dugulva (vízkő).	Ellenőrizze és korrigálja. *  Ellenőrizze és tisztítsa meg.  Tisztítsa meg a szűrőt.*  Szükség szerint tisztítsa meg és távolítsa el a vízkövet.*

7. tábl.



Robert Bosch Kft.  
Termotechnika Üzletág  
1103 Budapest, Gyömrői út 120.

Info vonal: (06-1) 470-4747  
Szerviz vonal (beüzemelés,  
karbantartás, javítás): (06-1) 470-4748

További információ: [www.bosch.hu](http://www.bosch.hu)